

Husqvarna, 2018-03-21

## Safety and Operating Instructions

Dear customer,

thank you for choosing a Husqvarna quality product. We hope that you will genuinely enjoy it. Please note that the enclosed manual contains Atlas Copco references.

The Husqvarna Group is vouching for the quality of this product.

If you have any questions, please do not hesitate to contact our local sales or service point.

Husqvarna AB  
561 82 Husqvarna, Sweden

---

*Bulgarian:*

Хускварна, 2018-03-12

## Инструкция за безопасност и експлоатация

Уважаеми потребителю,

Благодаря ви, че избрахте качествения продукт на Husqvarna. Надяваме се, че ще го оцените с голямо задоволство.

Имайте предвид, че приложеното ръководство съдържа инструкции на Atlas Copco.

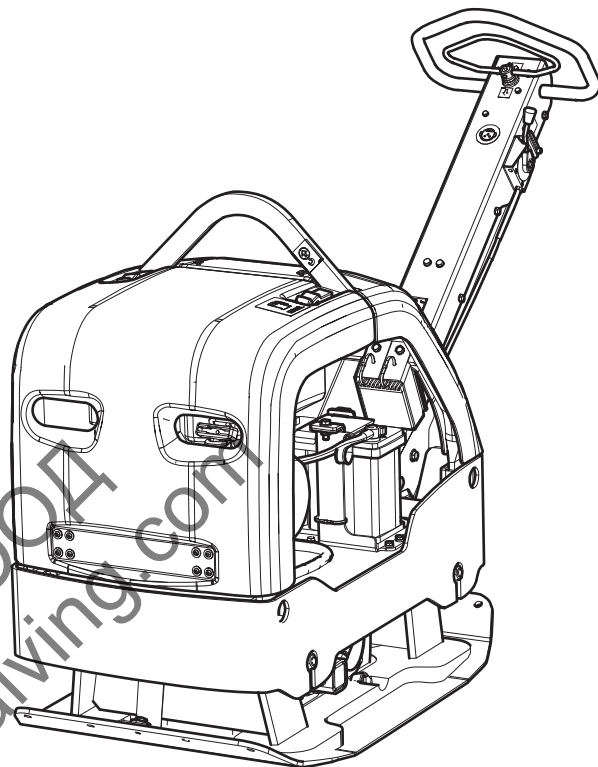
Husqvarna Group гарантира качеството на този продукт.

Ако имате някакви въпроси, моля не се колебайте да се свържете с нашите търговски представители или най-близкия наш сервиз.

Husqvarna AB  
561 82 Хускварна, Швеция

---

## Инструкции за безопасност и експлоатация Виброплоча



Ташев-Галвинг ООД  
www.tashev-galving.com

Ташев-Галвинг ООД  
[www.tashev-galving.com](http://www.tashev-galving.com)

# Съдържание

|   |    |
|---|----|
| <b>Въведение</b> .....  | 5  |
| <b>За инструкциите за експлоатация и безопасна работа</b> .....     | 5  |
| <b>Инструкции за безопасност</b> .....                              | 6  |
| <b>Сигнални думи за безопасност</b> .....                           | 6  |
| <b>Лични предпазни мерки и квалификации</b> .....                   | 6  |
| Лични предпазни средства.....                                       | 6  |
| Дроги, алкохол или медикаменти.....                                 | 6  |
| <b>Експлоатация, предпазни мерки</b> .....                          | 6  |
| <b>Превоз, предпазни мерки</b> .....                                | 11 |
| <b>Поддръжка, предпазни мерки</b> .....                             | 11 |
| <b>Съхранение, предпазни мерки</b> .....                            | 11 |
| <b>Общ преглед</b> .....  | 12 |
| <b>Конструкция и функция</b> .....                                  | 12 |
| <b>Основни части</b> .....  | 12 |
| <b>Етикети</b> .....  | 13 |
| Табелка с данни.....  | 14 |
| Етикет за ниво на шума.....   | 14 |
| Етикет за безопасност.....  | 14 |
| Етикет за безопасност.....  | 14 |
| Етикет за безопасност.....  | 14 |
| Етикет за безопасност.....  | 14 |
| Етикет за ниво на хидравличното масло.....                          | 14 |
| Дизелови.....   | 14 |
| Етикет за биологично хидравлично масло.....                         | 15 |
| Етикет за използване на антифони.....                               | 15 |
| Предупредителен етикет - пакет от свити пружини.....                | 15 |
| Етикет за управление на дроселовата клапа.....                      | 15 |
| Етикет за управление на дроселовата клапа.....                      | 15 |
| <b>Транспорт</b> .....  | 15 |
| <b>Повдигане на машината</b> .....                                  | 15 |
| Повдигане на машината.....  | 15 |
| <b>Безопасно транспортиране</b> .....                               | 16 |
| Безопасно транспортиране.....                                       | 16 |
| <b>Монтаж</b> .....   | 16 |
| <b>Гориво</b> .....   | 16 |
| Пълнене.....  | 16 |
| <b>Експлоатация</b> .....   | 16 |
| <b>Работа в близост до ръбове</b> .....                             | 17 |
| <b>Работа по наклони</b> .....                                      | 17 |
| <b>Пускане и спиране</b> .....                                      | 18 |
| Преди стартиране, Honda.....  | 18 |
| Преди стартиране, Lombardini.....                                   | 18 |
| Стартиране на двигателя, Honda.....                                 | 19 |
| Стартиране на двигателя, електрическо стартиране на Lombardini..... | 21 |
| Контролно табло, електрическа система.....                          | 22 |
| Спиране на двигателя, Honda.....                                    | 23 |
| Спиране на двигателя, електрическо стартиране на Lombardini.....    | 23 |
| <b>Работа</b> .....   | 24 |
| Шофиране.....   | 24 |
| Индикатор за уплътняване CI (опция).....                            | 25 |

|   |    |
|---|----|
| При правене на почивка.....   | 25 |
| Паркиране, електрическо стартиране.....                             | 26 |
| Поддръжка.....  | 26 |
| <b>На всеки 10 часа работа (ежедневно)</b> .....                    | 26 |
| Проверка на двигателя, Honda.....                                   | 27 |
| Проверка на двигателя, Lombardini.....                              | 27 |
| Проверка на органите за управление, Honda.....                      | 27 |
| Проверка на органите за управление, Lombardini.....                 | 28 |
| Проверка на осигурителните ремъци.....                              | 28 |
| Почистване на машината.....   | 28 |
| <b>След първите 20 часа работа</b> .....                            | 28 |
| Смяна на моторното масло и въздушния филтър, Honda.....             | 29 |
| Смяна на моторното масло и филтъра, Lombardini.....                 | 29 |
| <b>На всеки 100 часа работа</b> .....                               | 29 |
| Проверка на V-образния ремък.....                                   | 30 |
| Проверка на запалителната свещ, Honda.....                          | 30 |
| Проверка на амортизаторите.....                                     | 30 |
| <b>На всеки 250 часа работа (всеки месец)</b> .....                 | 30 |
| Проверяване на болтовите връзки.....                                | 31 |
| Проверка на акумулаторната батерия.....                             | 31 |
| Хидравлична система, проверка на нивото на хидравличното масло..... | 31 |
| <b>На всеки 500 часа на работа (ежегодно)</b> .....                 | 31 |
| Хидравлична система, смяна на хидравличното масло.....              | 32 |
| Смяна на маслото в ексцентриковия елемент.....                      | 33 |
| Изхвърляне.....   | 33 |
| Съхранение.....   | 33 |
| Технически данни.....   | 34 |
| Данни на машината.....  | 34 |
| Изложение на декларацията за шум и вибрации.....                    | 34 |
| Данни за шум и вибрации.....  | 35 |
| Неопределености, стойност на звука.....                             | 35 |
| Размери.....  | 36 |
| Декларация за съответствие на ЕО.....                               | 37 |
| Декларация на ЕО за съответствие (Директива на ЕО 2006/42/ЕО).....  | 37 |

## Въведение

Благодарим Ви, че избрахте продукт на Atlas Copco. От 1873, ние сме предани на идеята да откриваме нови и по-добри начини за задоволяване нуждите на клиентите. През годините, разработихме иновативни и ергономични дизайни на продукти, които помагат на клиентите да подобрят и рационализират тяхната ежедневна работа.

Atlas Copco има стабилни международни продажби и сервизна мрежа, състояща се от клиентски центрове и дистрибутори по целия свят. Нашите експерти са висококвалифицирани професионалисти с обширни знания за продуктите и опит в приложението. Във всички кътчета на света, ние можем да предложим поддръжка на продукти и експертиза са осигуряване получаването винаги на максимална ефективност от нашите клиенти.

За повече информация, моля посетете: [www.atlascopco.com](http://www.atlascopco.com)

Construction Tools EOOD

7000 Rousse

Bulgaria

## За инструкциите за експлоатация и безопасна работа

Целта на указанията е да ви предостави знания за това как да използвате машината по един ефективен, безопасен начин. Указанията ви дават също така съвети и как да се извършва редовната поддръжка на машината.

Преди да използвате машината за първи път, трябва да прочетете внимателно тези инструкции и да ги разберете всички.

Ташев Ташвинг ЕООД  
[www.tashwinng.com](http://www.tashwinng.com)

## Инструкции за безопасност

За намаляване на риска от сериозни наранявания или смърт на Вас или околните, прочетете и разберете Инструкциите за безопасност и употреба преди да монтирате, работите, ремонтирате, поддържате машината или да сменят нейни аксесоари.

Разпратете тези Инструкции за безопасност и употреба по работните обекти, осигурете копия за служителите и осигурете прочитането на инструкциите за безопасност от всеки, който след това ще работи с машината или ще я обслужва.

В допълнение, операторът или служителя на оператора трябва да оцени специфичните рискове, които може да възникнат в резултат от всяка употреба на машината.

Допълнителни указания за двигателя може да се намерят в ръководството на производителя на двигателя.

## Сигнални думи за безопасност

Сигналните думи за безопасност Опасност, Предупреждение и Внимание имат следното значение:

### ОПАСНОСТ

Указва опасна ситуация, която, ако не се избегне, ще доведе до смърт или сериозна телесна повреда.

### ПРЕДУПРЕЖДЕНИЕ

Указва опасна ситуация, която, ако не се избегне, ще доведе до смърт или сериозна телесна повреда.

### ВНИМАНИЕ

Указва опасна ситуация, която, ако не се избегне, може да доведе до дребна или средна телесна повреда.

## Лични предпазни мерки и квалификации

Само квалифицирани и обучени лица могат да работят или да поддържат машината. Те трябва да са физически в състояние да се справят с по-голямата част, теглото и мощността на машината. Винаги използвайте здравия си разум и добра преценка.

## Лични предпазни средства

Винаги използвайте одобрени предпазни средства. Операторите и другите лица в работната зона трябва да носят предпазни средства, включващи като минимум:

- Защитна каска
- Защита за слуха
- Устойчиви на удари защитни средства за очите със странична защита
- Защита на дихателната система, когато е подходяща
- Предпазни ръкавици
- Подходящи предпазни обувки
- Подходящо цяло или подобно работно облекло (без разхлабени части) което покрива ръцете и краката Ви.

## Дроги, алкохол или медикаменти

### ▲ ПРЕДУПРЕЖДЕНИЕ Дроги, алкохол или медикаменти

Дрогите, алкохолът или медикаментите може да повлияе Вашата преценка и силите Ви за концентрация. Лошите реакции и неправилна оценка могат да доведат до сериозни инциденти и смърт.

- ▶ Никога не използвайте машината, когато сте изморени или под въздействието на наркотични вещества, алкохол или медикаменти.
- ▶ Никое лице, под въздействието на наркотични вещества, алкохол или медикаменти не може да работи с машината.

## Експлоатация, предпазни мерки

### ▲ ОПАСНОСТ Опасност от експлозия

Може да настъпи експлозия, ако топла машина или изпускателна тръба влезе в контакт с взривни вещества. По време на работа с определени материали може да възникнат искри и запалване. Експлозиите ще доведат до тежки наранявания или смърт.

- ▶ Никога не работете с машината в експлозивна среда.
- ▶ Никога не използвайте машината близо до леснозапалими материали, изпарения или прах.
- ▶ Уверете се, че няма неустановени източници на газ или експлозиви.

- ▶ Избягвайте контакт с топла изпускателна тръба или долната част на машината.

### ▲ ОПАСНОСТ Опасност от пожар

Ако в машината започне пожар, той може да причини наранявания.

- ▶ При възможност използвайте прахов пожарогасител от клас АВЕ, в противен случай използвайте пожарогасител тип ВЕ с въглероден двуокис.

### ▲ ОПАСНОСТ Опасност от гориво

Горивото е запалимо, а горивните пари може да експлодират при запалване, което води до сериозни наранявания или смърт.

- ▶ Защитете кожата си от контакт с горивото. Ако в кожата е проникнало гориво, се консултирайте с квалифициран здравен специалист.
- ▶ Никога не сваляйте капачката и не пълнете резервоара за гориво, когато машината е гореща.
- ▶ Пълнете резервоара за гориво на открито, или в чисто и проветриво място, без искри и открит пламък. Пълнете резервоара за гориво на поне десет метра (30 фута) от мястото, където ще се използва машината.
- ▶ Освобождавайте капачката бавно, за да изпуснете налягането.
- ▶ Никога не препълвайте резервоара за гориво.
- ▶ Постарайте се да завинтвате капачката, когато машината се използва.
- ▶ Избягвайте разливане на гориво по машината и избърсвайте разлятото гориво.
- ▶ Редовно проверявайте за течове от гориво. Никога не използвайте машината, ако от нея изтича гориво.
- ▶ Никога не използвайте машината в близост до материал, който може да създава искри. Махайте всички горещи или създаващи искри устройства, преди да стартирате машината.
- ▶ Никога не пушете, когато пълните резервоара за гориво, или при работа с машината или по нейното обслужване.
- ▶ Съхранявайте горивото в съд, който е специално изработен и одобрен за целта.
- ▶ За изпразнените съдове за гориво и масло трябва да се полагат грижи и се връщат на търговеца на дребно.
- ▶ Никога не използвайте пръстите си, за да проверявате за течове на течности.

### ▲ ПРЕДУПРЕЖДЕНИЕ Неочаквани движения

Машината е изложена на тежки напрежения по време на работа. Ако машината се повреди или заседне, може да има внезапно и неочаквано движение, което може да доведе до наранявания.

- ▶ Винаги проверявайте машината преди употреба. Никога не използвайте машината, ако подозирате, че е повредена.
- ▶ Уверете се, че дръжката е чиста и без грес и масла.
- ▶ Дръжте краката си далеч от машината.
- ▶ Никога не сядайте върху машината.
- ▶ Никога не удряйте и не злоупотребявайте с машината.
- ▶ Обръщайте внимание и гледайте какво правите.



**▲ ПРЕДУПРЕЖДЕНИЕ Опасност от прах и дим**

Прахът и/или парите, създавани или разпръсквани при използване на машината, могат да причинят сериозни и трайни заболявания на дихателната система, болести, или друга телесна повреда (например, силикоза или друго необратимо заболяване на белите дробове, които могат да бъдат фатални, рак, вродени дефекти и/или възпаление на кожата).

Някои прахове и дим, създавани от работите по уплътняване, съдържат вещества, за които е известно на щат Калифорния и други органи, че причиняват респираторни заболявания, рак, вродени дефекти, или друга репродуктивна заплаха. Някои примери за такива вещества са:

- Кристален силициев диоксид, цимент и други продукти за зидария.
- Арсен и хром от химически обработен каучук.
- Екстракти от бои на основата на олово.

Прахът и димът във въздуха могат да бъдат невидими с невъоръжено око, така че не разчитайте на зрението си, за да определите дали има прах или пари във въздуха.

За да намалите риска от излагане на прах и дим, направете всички от следните:

- ▶ Извършете специфична за обекта оценка на риска. Оценката на риска трябва да включва прах и дим, създадени от използването на машината и потенциала за смущаващ съществуващ прах.
- ▶ Използвайте подходящи инженерни контроли, за да сведете до минимум количеството на прах и дим във въздуха и да сведете до минимум натрупването им върху оборудване, повърхности, дрехи и части на тялото. Примерите за контроли включват: смукателна вентилация и системи за събиране на прах, струи вода и мокро пробиване. Контролирайте праха и дима при източника, където е възможно. Уверете се, че органите за управление са правилно монтирани, поддържани и се използват правилно.
- ▶ Носете, поддържайте и използвайте правилно предпазните средства за защита на дихателните пътища, както е указано от вашия работодател и както се изисква от наредбите за професионално здравеопазване и безопасност. Предпазните средства за защита на дихателните пътища трябва да бъдат ефективни за вида на веществото (и ако е приложимо - одобрени от съответния държавен орган).
- ▶ Работете в добре проветрено място.

- ▶ Ако машината има ауспух за отработените газове, го насочете директно така, че да намалява смущенията от прах в запрашена околна среда.
- ▶ Експлоатирайте и поддържайте машината, както се препоръчва в инструкциите за експлоатация и безопасност
- ▶ Носете защитни облекла, които могат да се перат, или такива за еднократна употреба на работната площадка, вземайте душ и се преобличайте в чисти дрехи преди напускане на работното място, за да намалите излагането на прах и дим на себе си, други лица, коли, домове и други области.
- ▶ Избягвайте ядене, пиене и използване на тютюневи изделия в зони, където има прах или пари.
- ▶ Измивайте си ръцете и лицето старателно, колкото е възможно по-скоро при напускане на зоната на излагане и винаги преди ядене, пиене, използване на тютюневи изделия, или осъществяване на контакт с други лица.
- ▶ Спазвайте всички приложими закони и подзаконовни актове, включително здравословните и регламентите за безопасност.
- ▶ Участвайте в програми за мониторинг на въздуха, медицински изследвания, както и програми за обучение по здравеопазване и безопасност, предвидени от вашия работодател или търговски организации и в съответствие с наредбите и препоръките по професионално здравеопазване и безопасност. Консултирайте се с лекари с опит в съответната трудова медицина.
- ▶ Работете с вашия работодател и търговска организация за намаляване на излагането на въздействие на прах и дим на работното място и намаляване на рисковете. Трябва да се съставят и изпълняват ефективни програми, политики и процедури по здравеопазване и безопасност за защита на работниците и останалите от опасно излагане на прах и дим на базата на съвети от експерти по здравеопазване и безопасност. Консултирайте се с експерти.

**▲ ОПАСНОСТ Опасност от отработени газове**

Отработените газове от двигателя с вътрешно горене на машината съдържат въглероден окис, който е отровен и химикали, известни на щат Калифорния като причиняващи рак и заплаха за репродуктивната способност. Вдишването на отработените газове може да причини сериозни наранявания или смърт.

- ▶ Никога не вдишвайте отработени газове.
- ▶ Осигурете добра вентилация (извличане на въздуха с вентилатор, ако е необходимо).

**▲ ПРЕДУПРЕЖДЕНИЕ Опасност от акумулаторната батерия**

Акумулаторът съдържа отровна и разяждаща сярна киселина и може да експлодира, което може да доведе до нараняване.

- ▶ Никога не излагайте акумулаторната батерия на открит огън, искри, силна топлина, или нещо друго там, където съществува риск от експлозия.
- ▶ Избягвайте попадане на киселина върху кожата, дрехите или върху машината.
- ▶ Ако сярна киселина попадне в очите ви, изплакнете със слаба водна струя в продължение поне на 15 минути и след това незабавно потърсете лекар.
- ▶ Никога не свързвайте накъсо на полюсните изводи на батерията, когато поставяте или сменяте батерията.

**▲ ПРЕДУПРЕЖДЕНИЕ Летящи отломки**

Неспазването на изискванията към заготовките, принадлежностите, или дори към самата машина, може да създаде летящи с висока скорост отломки. По време на работа може да се отделят летящи отломки или други частици от уплътнения материал и да причинят телесна повреда от удяне на оператора или на други лица. За да намалите тези рискове:

- ▶ Използвайте одобрени лични предпазни средства и каска за безопасност, включваща удароустойчиви предпазни средства за очите със странична защита.
- ▶ Уверете се, че в работната зона няма неупълномощени лица.
- ▶ Пазете работното място без чужди тела.

**▲ ПРЕДУПРЕЖДЕНИЕ Опасност от хидравлична система**

Хидравличните маркучи са изработени от каучук и може да се влошат с времето с последващ риск от разделяне. Това може да причини телесни наранявания.

- ▶ Поддържайте редовно хидравличната система.
- ▶ Винаги, когато има несигурност по отношение на устойчивостта и износването сменяйте маркучите с нови оригинални такива.

**▲ ПРЕДУПРЕЖДЕНИЕ Опасности от склонове**

По време на работа укрепвайте машината, така че да не може да падне, ако е разположена по наклон. Едно падане може да доведе до тежки аварии и телесна повреда.

- ▶ Винаги се уверявайте, че целият персонал в работната зона е по-високо нагоре по склона от машината.
- ▶ Винаги работете с машината нагоре и надолу по склоновете, когато е разположена по наклони.
- ▶ Никога не превишавайте максималния препоръчан ъгъл на наклон при работа с машината. Спазвайте препоръките.

**▲ ПРЕДУПРЕЖДЕНИЕ Рискове при движение**

При използване на машината за извършване на работни дейности, може да изпитате неразположение в ръцете, рамената, плешките, гърба или други части на тялото.

- ▶ Заемайте удобна поза, докато поддържате стабилен стоеж и избягвайте неудобни небалансирани пози.
- ▶ Смяната на стойката по време на продължителна работа може да помогне за избягване на неразположението и умората.
- ▶ В случай на постоянни или повтарящи се симптоми направете консултация с квалифициран здравен професионалист.

**▲ ПРЕДУПРЕЖДЕНИЕ Опасности от вибрации**

Нормалното и правилното използване на машината излагат оператора на вибрации. Редовното и често излагане на вибрации може да допринесе за или утежни нараняванията или разстройствата на пръстите на оператора, ръцете, китките, ръцете, раменете и/или нервите и снабдяването с кръв или други части на тялото, включително водещите до инвалидност и/или постоянни травми или заболявания, които може да се развият постепенно в продължение на седмици, месеци или години. Такива наранявания или нарушения могат да включват увреждане на системата на кръвообращението, увреждане на нервната система, увреждане на ставите и евентуално увреждане на други структури на тялото.

Ако се появят по някое време изтръпване, упорит и повтарящ се дискомфорт, усещане за парене, скованост, пулсиране, изтръпване, болка, тремавост, отслабване на захвата, избелване на кожата, или други симптоми при работа на машината или когато не се работи с машината, трябва да се спре работата с машината, да се уведоми вашият работодател и да се потърси медицинска помощ. Продължителната употреба на машината след появата на такива симптоми може да увеличи риска от симптоми, които стават по-тежки и/или постоянни.

Експлоатирайте и поддържайте машината, както се препоръчва в тези инструкции, за да се предотврати ненужното увеличаване на вибрациите.

За намаляване на излагането на оператора на въздействието на вибрации може да спомогне следното:

- ▶ Ако машината има амортизорни ръкохватки, ги дръжте в централно положение и избягвайте натискането им в крайните ограничители.
- ▶ Когато се задейства ударният механизъм, единственият ви телесен контакт с машината трябва да са вашите ръце върху ръкохватка или ръкохватките. Избягвайте всякакъв друг контакт, например като подпирате някоя част от тялото към машината, или се навеждате върху машината в опит да увеличите силата на подаване.
- ▶ Уверете се, че машината е добре поддържана и не е износена.
- ▶ Незабавно спрете да работите, ако машината изведнъж започва да вибрира силно. Преди възобновяване на работа, открийте и отстранете причината за увеличените вибрации.

- ▶ Участвайте в здравен надзор или наблюдение, медицински прегледи и програми за обучение, предлагани от вашия работодател и когато това се изисква от закона.
- ▶ При работа в студени условия носете топли дрехи и поддържайте ръцете си топли и сухи.

Вижте „Изложение на декларацията за шум и вибрации“ за машината, включваща обявената стойност на вибрациите. Тази информация може да бъде намерена в края на тези инструкции за безопасност и експлоатация.

**▲ ПРЕДУПРЕЖДЕНИЕ Опасност от захващане**

Налице е риск от завличане или улавяне от въртящи се машинни части на украшения на шията, коса, ръкавици и дрехи. Това може да предизвика задавяне, скалпиране, разкъсвания, или смърт. За да намалите риска:

- ▶ Никога не хващайте и не докосвайте въртяща се машинна част.
- ▶ Избягвайте да носите дрехи, украшения на шията или ръкавици, които могат да се захванат.
- ▶ Покривайте дългите коси с мрежа за коса.

**▲ ОПАСНОСТ Опасност от електрически удар**

Машината не е изолирана електрически. Ако машината влезе в контакт с електричество, може да се стигне до сериозни увреждания или смърт.

- ▶ Никога не работете с машината близо до какъвто и да е електрически кабел или друг източник на електричество.
- ▶ Уверете се, че в работната област, няма скрити кабели или други източници на електричество.

**▲ ПРЕДУПРЕЖДЕНИЕ Опасност от скрити предмети**

По време на работа, скритите кабели и тръби представляват опасност, която може да доведе до сериозни наранявания.

- ▶ Проверявайте състава на материала, преди да започнете работа.
- ▶ Внимавайте за скрити кабели и тръби, например електрически, телефонни, водопроводни, газови и канализационни линии.
- ▶ Ако машината изглежда е ударила скрит предмет, изключете машината веднага.
- ▶ Уверете се, че няма опасност, преди да продължите.

### ▲ ПРЕДУПРЕЖДЕНИЕ Принудително стартиране

Принудителното стартиране на машината може да причини нараняване.

- ▶ Дръжте ръцете си далеч от устройството за пускане и спиране, докато не сте готови да стартирате машината.
- ▶ Научете как се изключва машината в случай на извънредна ситуация.

### ▲ ПРЕДУПРЕЖДЕНИЕ Опасност от шум

Високите нива на шум могат да причинят постоянна загуба на слуха и други проблеми, като шум в ушите (звън, жужене, свистене или бръмчене в ушите). За да намалите рисковете и да предотвратите ненужно увеличение на нивата на шум:

- ▶ Основното е оценката на тези опасности и въвеждането на подходящ контрол.
- ▶ Експлоатирайте и поддържайте машината съобразно препоръките в тези инструкции.
- ▶ Ако машината има заглушител, проверете дали той е на мястото си и е в добро работно състояние.
- ▶ Винаги използвайте защита за слуха.

## Превоз, предпазни мерки

### ▲ ПРЕДУПРЕЖДЕНИЕ Опасност при товарене и разтоварване

Когато машината се повдига с кран и подобен уред, това може да доведе до нараняване.

- ▶ Използвайте маркираните точки за повдигане.
- ▶ Уверете се, че всички подемни устройства са оразмерени за теглото на машината.
- ▶ Никога не стойте под или в непосредствена близост до машината.

## Поддръжка, предпазни мерки

### ▲ ПРЕДУПРЕЖДЕНИЕ Модификация на машината

Всяка модификация на машината може да доведе до физически наранявания на Вас и околните.

- ▶ Никога не модифицирайте машината. Модифицирани машини не се покриват от гаранцията или от отговорността за продукта.
- ▶ Винаги използвайте оригинални части и принадлежности, одобрени от Atlas Copco.
- ▶ Подменяйте незабавно повредените части.

- ▶ Подменяйте своевременно износени компоненти.

### ▲ ПРЕДУПРЕЖДЕНИЕ Опасност от горещо масло

При смяна на маслото, масления филтър или хидравличното масло в гореща машина има опасност от изгаряне.

- ▶ Изчаквайте, докато машината изстине, преди да сменяте маслото.

### ▲ ВНИМАНИЕ Висока температура

Предният капак на машината, ауспухът и хидравличната система се нагорещават по време на работа. Докосването им може да доведе до изгаряния.

- ▶ Никога не докосвайте горещ преден капак.
- ▶ Никога не докосвайте горещ ауспух.
- ▶ Никога не докосвайте хидравличната система.
- ▶ Изчаквайте, докато предният капак, ауспухът и долната част се охладят, преди да извършвате работи по поддръжката.

*Указание* Всяка употреба на бързо зарядно устройство за зареждане на акумулаторната батерия може да съкрати времето на експлоатационния ресурс на батерията.

## Съхранение, предпазни мерки

- ◆ Съхранявайте машината на сигурно място, далеч от достъп на деца и заключена.

## Общ преглед

За намаляване на риска от сериозни наранявания или смърт на Вас или околните, прочетете и разберете Инструкциите за безопасност, които може да бъдат намерени на предходните страници на тези инструкции, преди да работите, ремонтирате с тази машина.

## Конструкция и функция

Реверсивните виброплочи LG са ефективни машини за уплътняване, които са специално конструирани за уплътняване на средни до дълбоки слоеве на зърнести почви в ограничени зони, като изкопи, паркинги и фундаменти наред с останалите зони. Не е разрешена друга употреба.

Виброплочите LG трябва да бъдат използвани само в добре проветрени помещения, както е случаят с всички машини с двигатели с вътрешно горене.

Виброплочата LG не трябва да се тегли зад превозни средства.

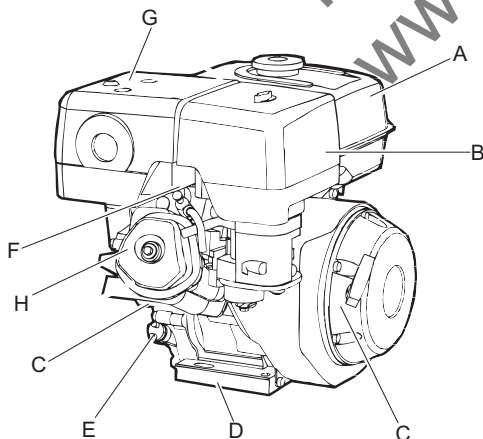
Не работете върху по-стръмни склонове от препоръчаните в това ръководство.

С комплект за павиране те са подходящи и за приложения за полагане на павета.

Вижте списъка с резервните части, за да изберете точните части и комплекти.

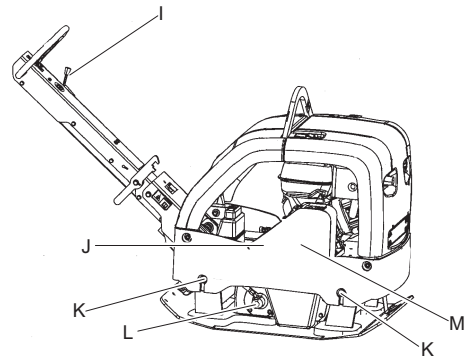
## Основни части

Honda



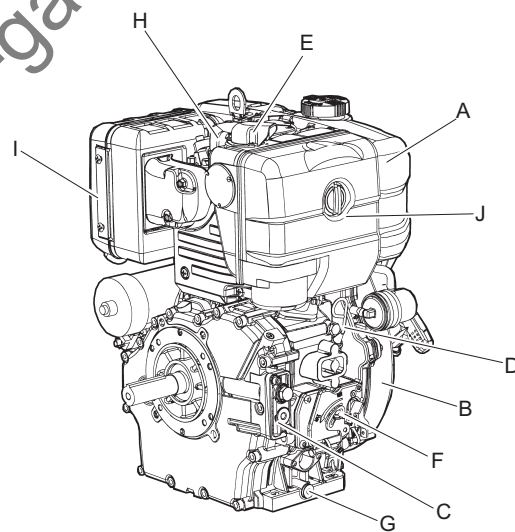
- A. Резервоар за гориво
- B. Въздушен филтър
- C. Охладителна система
- D. Пробка за източване на масло

- E. Масломерна пръчка
- F. Двигател, управление на оборотите
- G. Заглушител
- H. Капак на цилиндровата глава



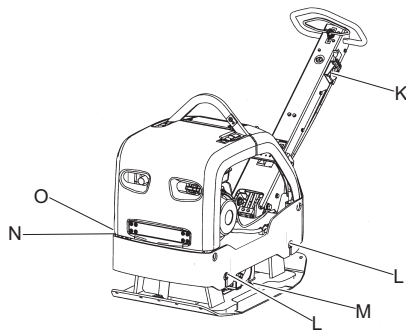
- I. Управление на дроселовата клапа
- J. Предпазител на ремъка
- K. Тампон
- L. Ексцентриков елемент
- M. V-образен ремък

Lombardini



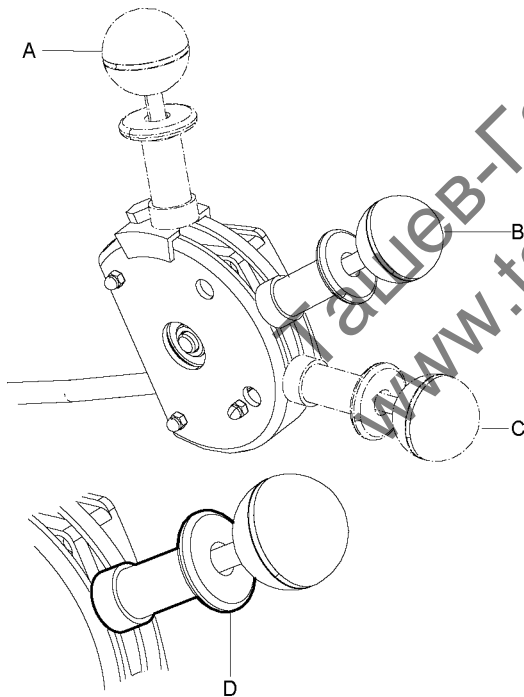
- A. Резервоар за гориво
- B. Охладителна система
- C. Маслен филтър
- D. Масломерна пръчка
- E. Горивен филтър
- F. Двигател, управление на оборотите
- G. Пробка за източване на масло
- H. Капак на цилиндровата глава

- I. Заглушител
- J. Въздушен филтър



- K. Управление на дроселовата клапа
- L. Тампон
- M. Ексцентриков елемент
- N. Предпазител на ремъка
- O. V-образен ремък

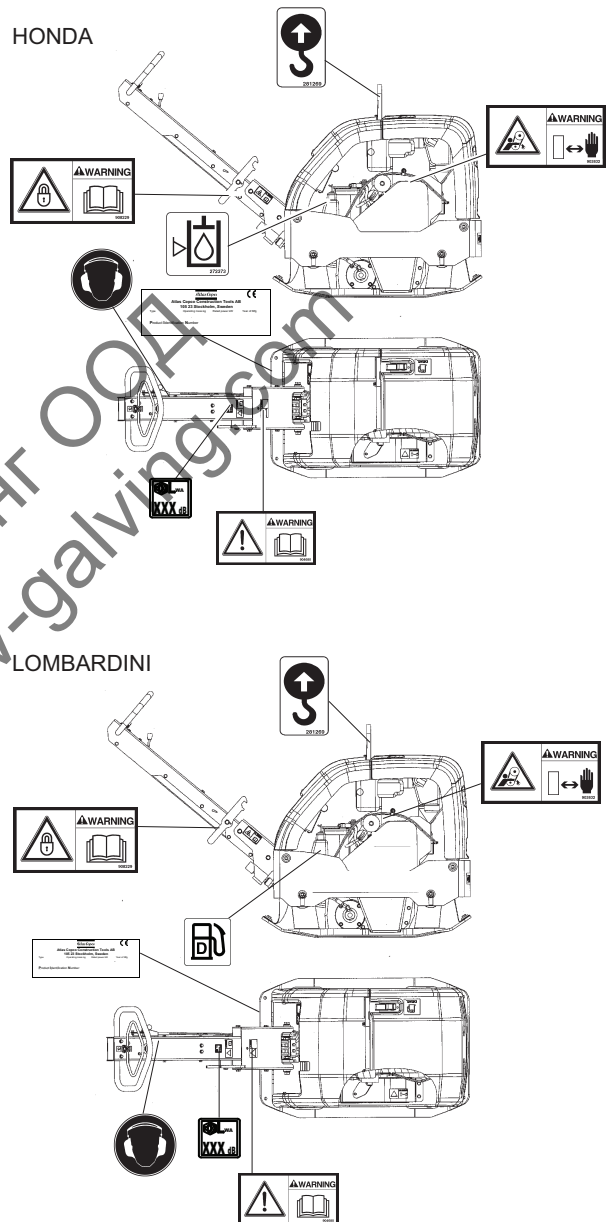
Управление на дроселовата клапа по стандартите на EPA (Американска агенция за защита на околната среда) с три фиксирани положения.



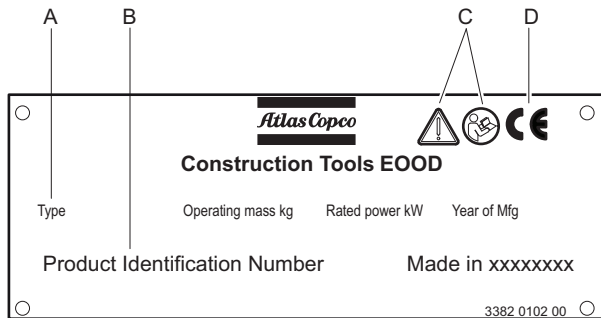
- A. Режим за работно положение
- B. Положение за стартиране/обороти на празен ход
- C. Положение за спиране
- D. Положение за заключване

## Етикети

Машината е оборудвана с етикети, съдържащи важна информация относно личната безопасност и поддръжката ѝ. Етикетите трябва да бъдат в такова състояние, че да може лесно да се прочетат. Нови етикети могат да бъдат поръчани от списъка с резервни части.

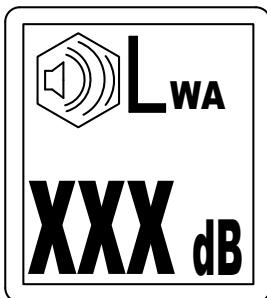


## Табелка с данни



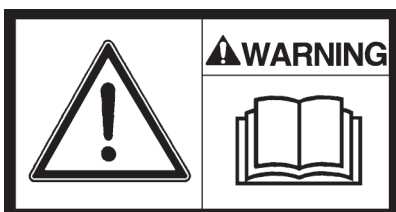
- A. Тип на машината
- B. Идентификационен номер на продукта
- C. Предупредителният символ, заедно със символа на книга, означава, че потребителят трябва да прочете инструкциите за безопасност и експлоатация, преди да използва машината за пръв път.
- D. Символът CE означава, че машината е одобрена от ЕО. Вижте Декларацията на ЕО за съответствие, която се доставя с машината за повече информация.

## Етикет за ниво на шума



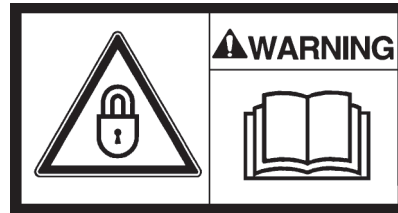
Етикетът указва гарантираното ниво на шума, съгласно директива на ЕО 2000/14/ЕО. Вижте „Технически данни“ за точното ниво на шум.

## Етикет за безопасност



Ръководство с инструкции. Операторът трябва да прочете инструкциите за безопасност, експлоатация и поддръжка, преди да започне работа с машината.

## Етикет за безопасност



Дръжката трябва да бъде заключена по време на транспортиране.

## Етикет за безопасност



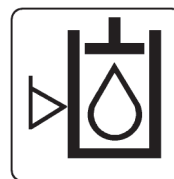
Въртящи се V-образни ремъци. Дръжте ръцете си на безопасно разстояние от опасната зона.

## Етикет за безопасност

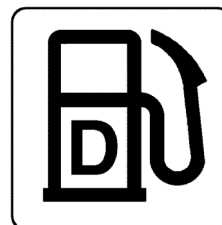


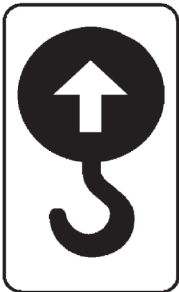
Зона на счупване. Дръжте ръцете си на безопасно разстояние от опасната зона.

## Етикет за ниво на хидравличното масло

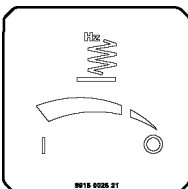


## Дизелови



**Етикет за биологично хидравлично масло****Етикет за използване на антифони****Предупредителен етикет - пакет от свити пружини****Етикет за управление на дроселовата клапа**

За управление на дроселовата клапа по стандартите на EPA (Американска агенция за защита на околната среда) с три фиксирани положения.

**Етикет за управление на дроселовата клапа**

За стандартно управление на дроселовата клапа.

# Транспорт

## Повдигане на машината

**▲ ПРЕДУПРЕЖДЕНИЕ Опасност при повдигане**

Никога не повдигайте машината без да проверите дали е непокътната. Една повредена машина може да се разпадне, което може да доведе до сериозни наранявания.

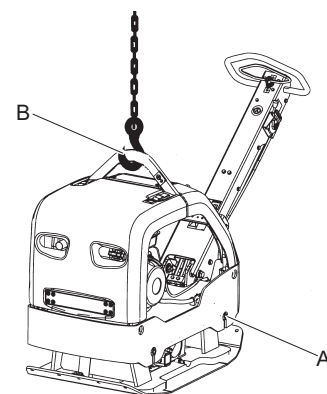
- ▶ Проверете дали цялото оборудване е оразмерено в съответствие с приложимите разпоредби.
- ▶ Никога не теглете машината.
- ▶ Никога не ходете и не стойте под повдигната машина.
- ▶ Повдигайте машината само с кука на рамата.
- ▶ Проверете дали амортизьорите и предпазната рама са правилно закрепени и не са повредени.
- ▶ Проверете дали осигурителните ремъци не са повредени и ги свенете, ако е необходимо.

Проверете табелката с данните на машината за информация за теглото.

**Повдигане на машината**

Преди повдигане се уверете, че амортизьорите (A) и точката за повдигане на предпазната рама (B) са правилно прикачени и не са повредени.

- ◆ Използвайте само точката за повдигане на предпазната рама (B) за повдигане на машината.





## Безопасно транспортиране

### ▲ ПРЕДУПРЕЖДЕНИЕ Опасност при транспортиране

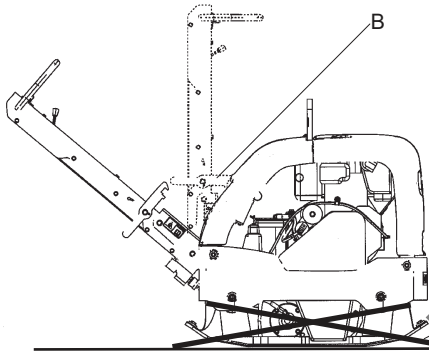
По време на транспортиране винаги захващайте с ремъци машината здраво, в противен случай това може да доведе до нараняване.

- ▶ Разполагайте осигурителните ремъци в U-образна форма около долната плоча и укрепвайте както отпред, така и отзад.
- ▶ Заклучване на дръжката

### Безопасно транспортиране

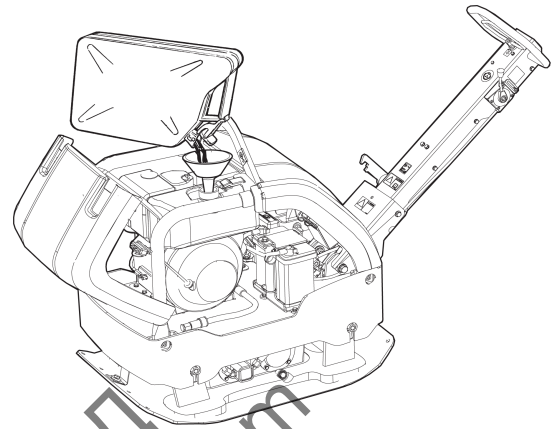
Укрепете машина за целия транспорт.

- ◆ Разположете осигурителните ремъци (А) в U-образна форма около долната плоча и укрепете както отпред, така и отзад.
- ◆ Заклучете дръжката (В).



### Процедура за пълнене

1. Спрете двигателя и го оставете да изстине, преди да напълните резервоара.
2. Освободете капачката бавно, за да изпуснете налягането.
3. Пълнете резервоара за гориво до долния край на пълнещата тръба.



4. Никога не препълвайте резервоара. Поради движението на гориво в резервоара е възможно горивото да се вдигне на ниво, по-високо от капачката на резервоара, което може да доведе до разливане на гориво, ако капачката е отворена. Това може да бъде избегнато чрез отваряне на капачката на резервоара, само когато машината е спряна и капачката на резервоара е над най-високата точка на горивото в резервоара.

## Монтаж

### Гориво

#### Пълнене

### ▲ ПРЕДУПРЕЖДЕНИЕ Опасност от гориво

Горивото е изключително запалимо, а горивните пари може да експлодират при запалване, което води до сериозни наранявания или смърт.

- ▶ Защитете кожата си от контакт с горивото.
- ▶ Никога не сваляйте капачката и не пълнете резервоара за гориво, когато машината е гореща.
- ▶ Никога не пушете, когато пълните резервоара за гориво, или при работа с машината или по нейното обслужване.
- ▶ Избягвайте разливане на гориво и избърсвайте горивото, разлято върху машината.

## Експлоатация

### ▲ ПРЕДУПРЕЖДЕНИЕ Опасност от работещ двигател

Вибрациите на двигателя може да доведат до промени на материала, което може да доведе до преместване на машината и да причини наранявания.

- ▶ Никога не оставяйте машината с работещ двигател.
- ▶ Погрижете се с машината да работи само правоспособен персонал.

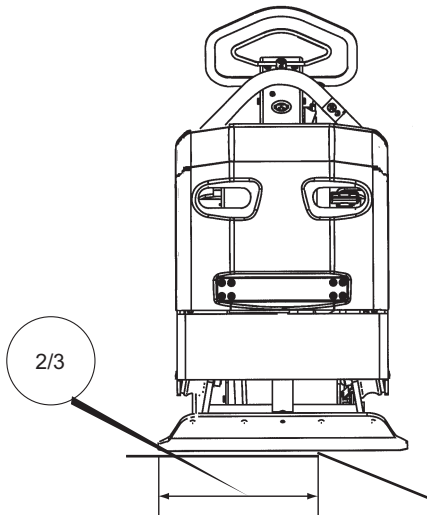
**Указание** При работа с машината спазвайте инструкциите в ръководството и никога не сядайте и не стойте върху машината, когато тя работи.

## Работа в близост до ръбове

### ▲ ПРЕДУПРЕЖДЕНИЕ Опасност от преобръщане

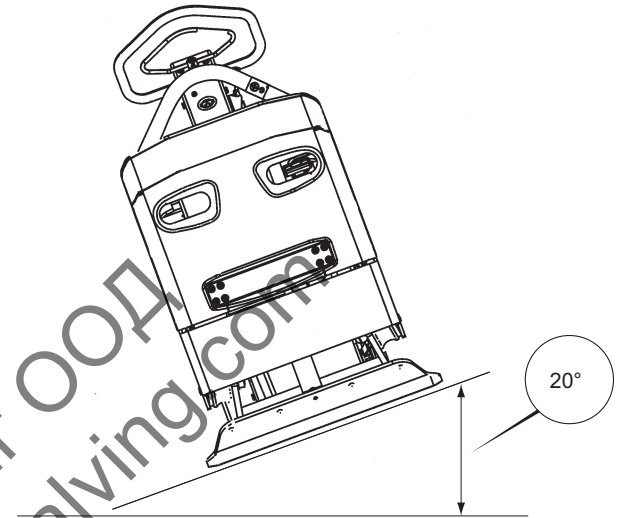
При работа по ръбове, най-малко  $\frac{2}{3}$  от машината трябва да бъде върху повърхност с пълна носеща способност, в противен случай машината може да се преобръгне.

- ▶ Изключете машината и я вдигнете обратно върху повърхност с пълна носеща способност.



### Работа по наклони

- ◆ Уверете се, че работната зона е обезопасена. Мокрият и ронлив земен терен намалява маневреността, особено върху наклонен такъв. Винаги бъдете особено внимателни върху наклонен и неравен терен.
- ◆ Никога не работете върху наклони, които превишават капацитета на машината. Максималният наклон на машината по време на работа е  $20^\circ$  (в зависимост от състоянието на фундамента).



## Работа по наклони

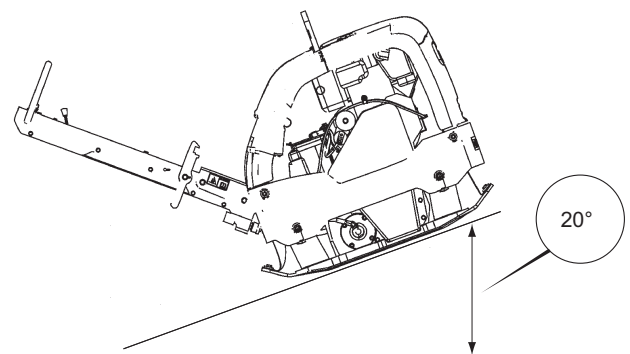
### ▲ ПРЕДУПРЕЖДЕНИЕ Опасности от склонове

По време на работа укрепвайте машината, така че да не може да падне, ако е разположена по наклон. Едно падане може да доведе до тежки аварии и телесна повреда.

- ▶ Винаги се уверявайте, че целият персонал в работната зона е по-високо нагоре по склона от машината.
- ▶ Винаги работете с машината нагоре и надолу по склоновете, когато е разположена по наклони.
- ▶ Никога не превишавайте максималния препоръчан ъгъл на наклон при работа с машината. Спазвайте препоръките.

**Указание** Не забравяйте, че ронливата почва, включените вибрации и скоростта на движение могат да доведат до преобръщане на машината, дори и върху по-малък наклон от тук посочения.

Ъгълът на наклона се измерва върху твърда равна повърхност при машина в неподвижно състояние. Изключена вибрация и всички резервоари пълни.



## Пускане и спиране

### ▲ ПРЕДУПРЕЖДЕНИЕ Опасност от внезапно движение на машината

По време на процедурата за стартиране, когато хидравличната система е свързана, машината може да се движи и в двете посоки. Ако машината се задвижи, това може да бъде внезапно и движението може да причини наранявания.

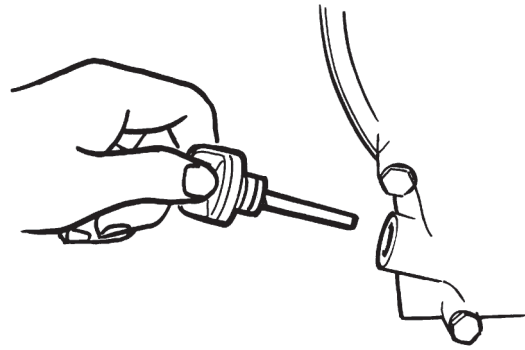
- ▶ Дръжте краката си далеч от машината.
- ▶ Обръщайте внимание и гледайте какво правите.

**Указание** По време на експлоатация могат да възникнат течове на масло и могат да се разхлабят болтови съединения, което може да причини повреда на двигателя.

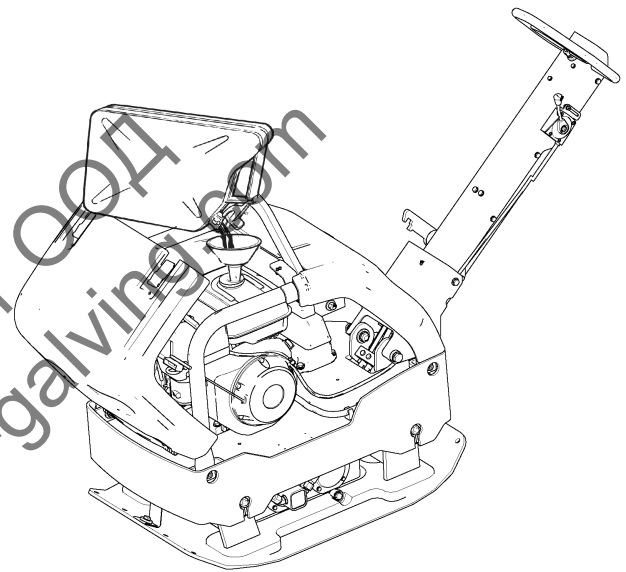
### Преди стартиране, Honda

Следвайте общите мерки за безопасност, доставени с машината при доставката. Препоръчваме да се изучи ръководството за двигателя, доставено с машината. Проверете дали са били извършени процедурите по поддръжката.

- ◆ Проверете нивото на маслото върху масломерната пръчка.



- ◆ Напълнете резервоара за гориво с гориво.

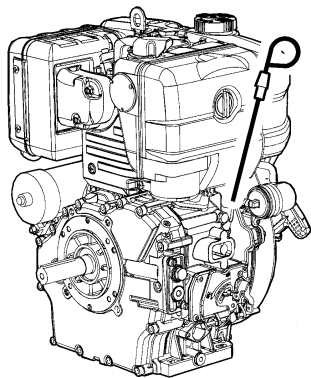


- ◆ Проверете дали работят всички контролни механизми.
- ◆ Уверете се, че няма течове на масло и че болтовите съединения са затегнати.
- ◆ След стартиране на двигателя, оставете управлението на дроселовата клапа на обороти на празен ход в течение на няколко минути, за да загрее двигателя, без да го натоварвате.

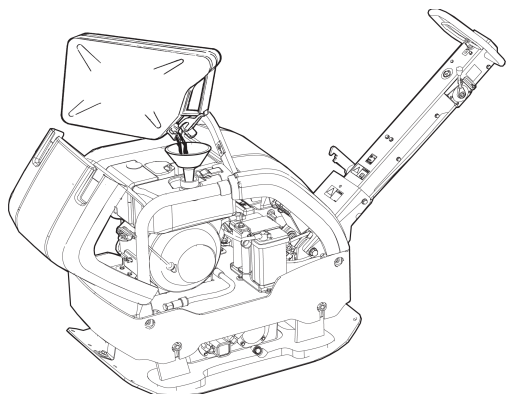
### Преди стартиране, Lombardini

Следвайте общите мерки за безопасност, доставени с машината при доставката. Препоръчваме ви да изучите ръководството за двигателя, доставено с машината. Проверете дали са били извършени процедурите по поддръжката.

1. Проверете нивото на моторното масло.



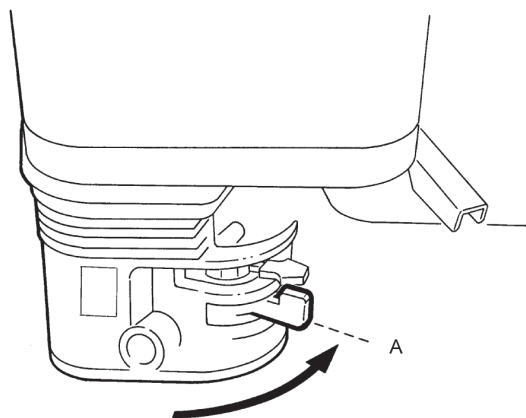
2. Напълнете резервоара за гориво с гориво.



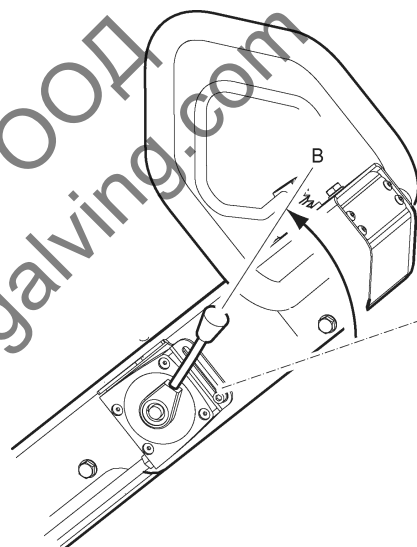
3. Проверете дали работят всички контролни механизми.
4. Уверете се, че няма течове на масло и че болтовите съединения са затегнати.
5. Когато стартирате двигателя, оставайте управлението на дроселовата клапа на обороти на празен ход в течение на няколко минути, за да загреете двигателя, без да го натоварвате.

## Стартиране на двигателя, Honda

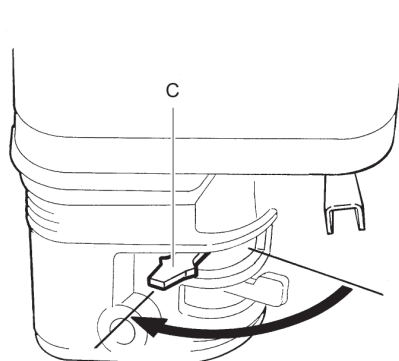
1. Отворете кранчето за гориво (А).



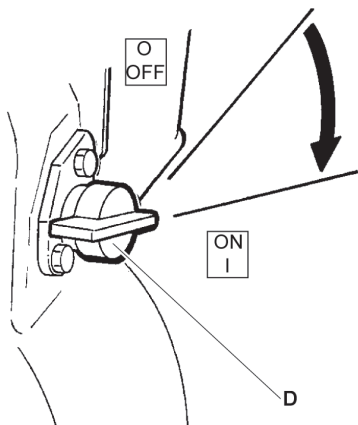
2. Преместете дръжката на дроселовата клапа за наполовина отворена дроселова клапа, позиция (В).



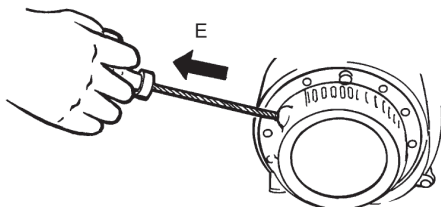
3. Затворете вентила (С) на смукача, ако двигателят е студен. Ако двигателят е топъл или температурата на околната среда е висока, затворете вентила на смукача на половина, или го оставете отворен.



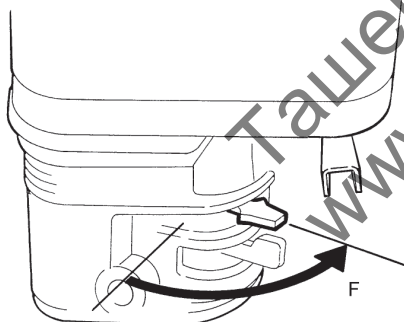
4. Завъртете пусковия превключвател (D) във включено положение.



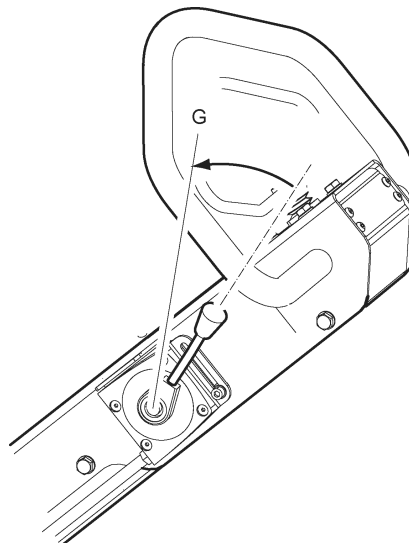
5. Хванете дръжката на откатния стартер (E) и я издърпайте, докато усетите съпротивление. Освободете дръжката в първоначалното ѝ положение, след което я издърпайте, докато двигателят се стартира.



6. Преместете дроселовата клапа (F) постепенно до напълно отворено положение.



7. Оставете двигателя да работи на празен ход в течение на няколко минути, преди да го ускорите до пълна мощност (G).

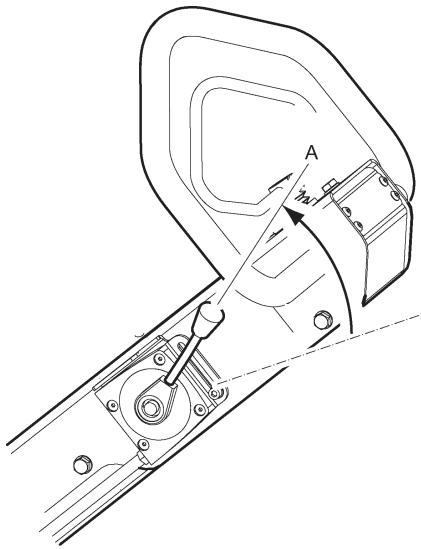


### Стартиране на двигателя, електрическо стартиране на Lombardini

1. Преместете лостчето за управление на дроселовата клапа в положение за обороти на празен ход.

#### За управление на дроселова клапа, която не е по стандартите на EPA:

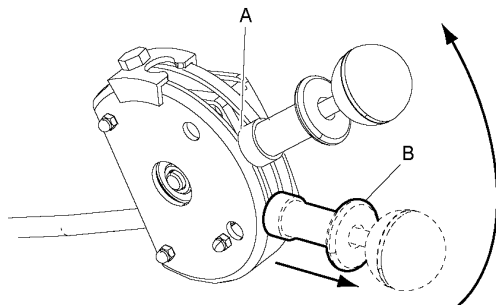
Преместете лостчето на дроселовата клапа в положение (A) за наполовина отворена дроселова клапа.



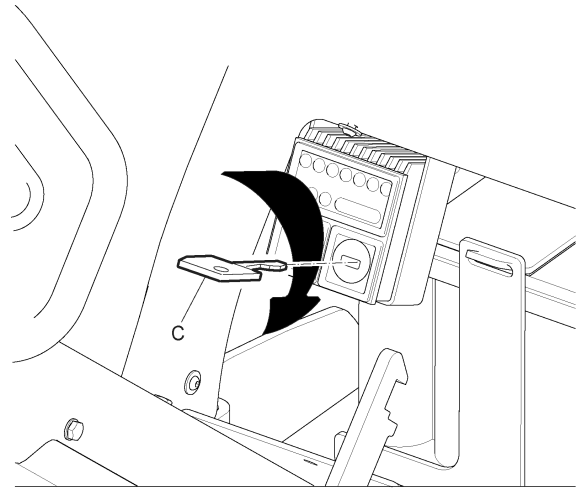
#### За управление на дроселова клапа по стандартите на EPA:

Издърпайте нагоре ограничителя (B), за да освободите лостчето на дроселовата клапа. Преместете лостчето на дроселовата клапа в положение (A) за наполовина отворена дроселова клапа.

**Указание** Лостчето за управление на дроселовата клапа по стандартите на EPA има три фиксирани положения. Уверете се, че лостчето на дроселовата клапа е в неподвижно позиция.



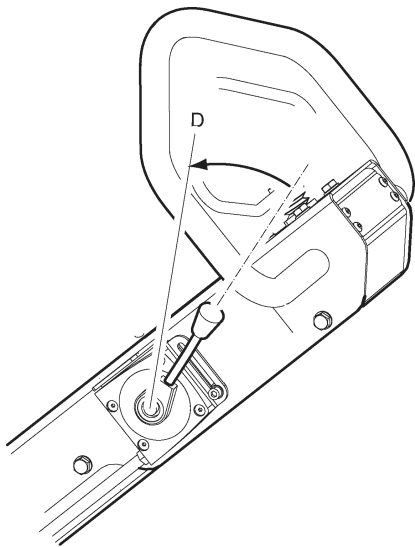
2. Завъртете ключа за запалване (C) в положение I за запалване. Светват контролните лампи за зареждане и налягане на маслото.



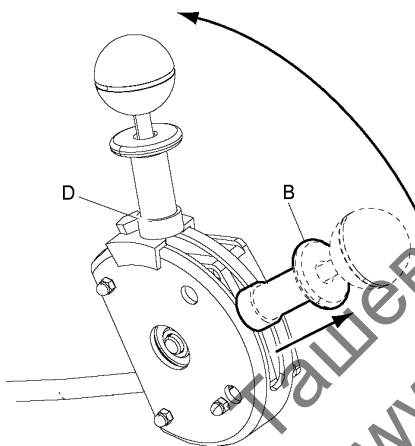
3. Завъртете ключа за запалване (C) през положение II до положение III.
4. Освободете ключа за запалването веднага щом двигателят запали. (Ако двигателят не запали в течение на 10 секунди, изчакайте няколко секунди, преди да опитате отново.)
5. Оставете двигателя да работи на празен ход в течение на няколко минути.

6. Увеличете до пълна мощност, като преместите лостчето за управление на дроселовата клапа в положение (D).

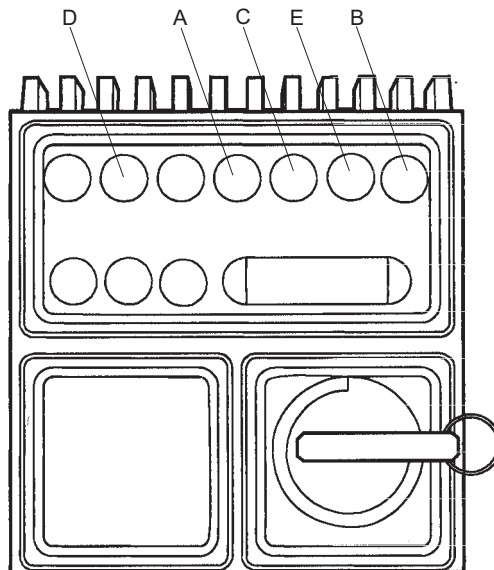
**За управление на дроселова клапа, която не е по стандартите на EPA:**



**За управление на дроселова клапа по стандартите на EPA:**



### Контролно табло, електрическа система

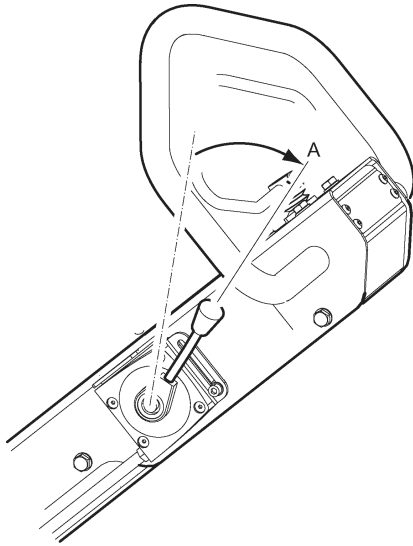


- A. Работна лампа – свети, когато двигателят работи.
- B. Лампа за зареждане – свети, ако има проблеми със зареждането.
- C. Налягане на маслото – свети, ако има ниско налягане на маслото.
- D. Температура на двигателя – свети при прегряване. Не се използва.
- E. Указва задръстен въздушен филтър. Не се използва.

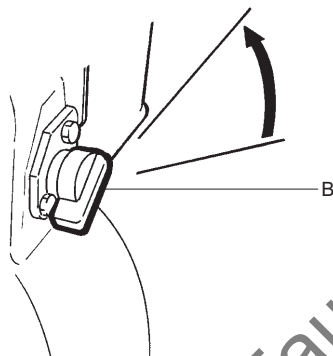
**Указание** Ако двигателят не може да запали, завъртете ключа за запалване в положение 0 и изчакайте 5 до 10 секунди, преди да направите нов опит за запалване.

**Спиране на двигателя, Honda**

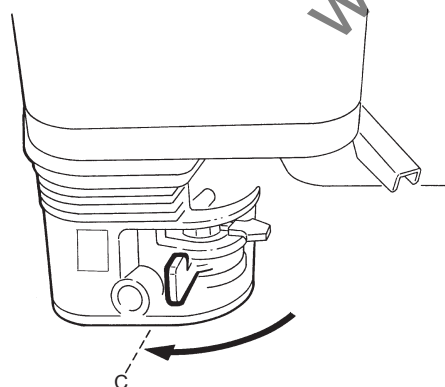
1. Преместете лостчето на дроселовата клапа в положение за обороти на празен ход. Оставете двигателя да работи на празен ход няколко минути.



2. Завъртете пусковия превключвател (B) в изключено положение.



3. Затворете кранчето за гориво (A).

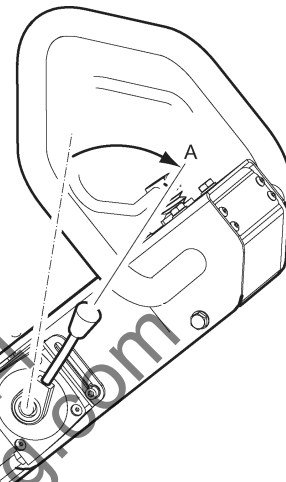


**Спиране на двигателя, електрическо стартиране на Lombardini**

1. Преместете лостчето за управление на дроселовата клапа в положение за обороти на празен ход.

**За управление на дроселова клапа, която не е по стандартите на EPA:**

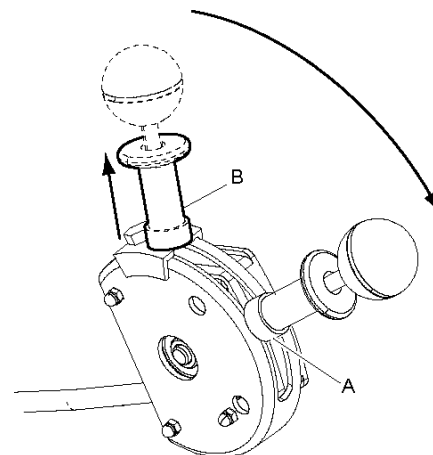
Преместете лостчето на дроселовата клапа в положение (A) за наполовина отворена дроселова клапа.



**За управление на дроселова клапа по стандартите на EPA:**

Издърпайте нагоре ограничителя (B), за да освободите лостчето на дроселовата клапа. Преместете лостчето на дроселовата клапа в положение (A) за наполовина отворена дроселова клапа.

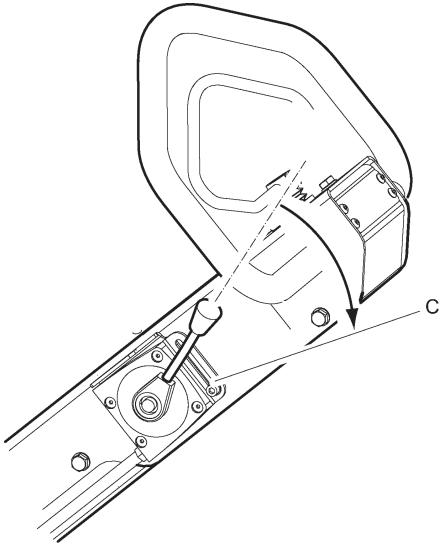
*Указание* Лостчето за управление на дроселовата клапа по стандартите на EPA има три фиксирани положения. Уверете се, че лостчето на дроселовата клапа е в неподвижно позиция.



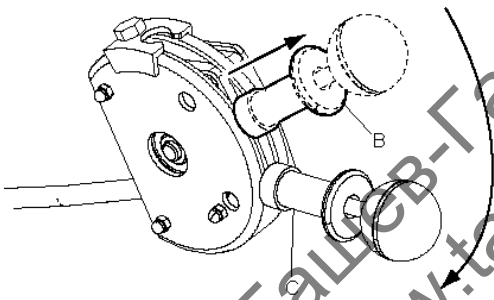


- Оставете двигателя да работи на празен ход в течение на няколко минути.
- Преместете лостчето за управление на дроселовата клапа в положение за спиране (C).

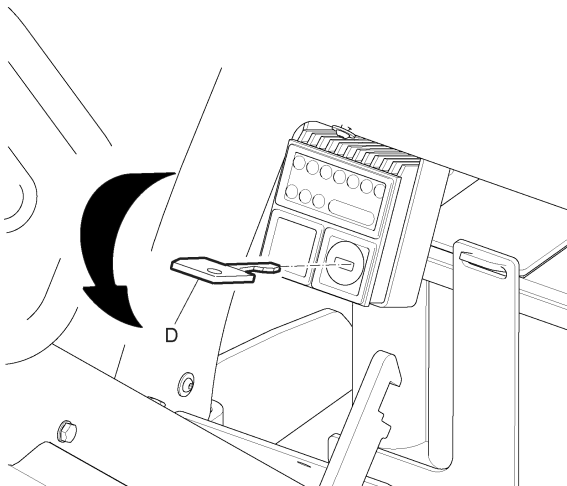
**За управление на дроселова клапа, която не е по стандартите на ЕРА:**



**За управление на дроселова клапа по стандартите на ЕРА:**



- Спрете двигателя, като завъртите ключа за запалване (D) в положение 0.

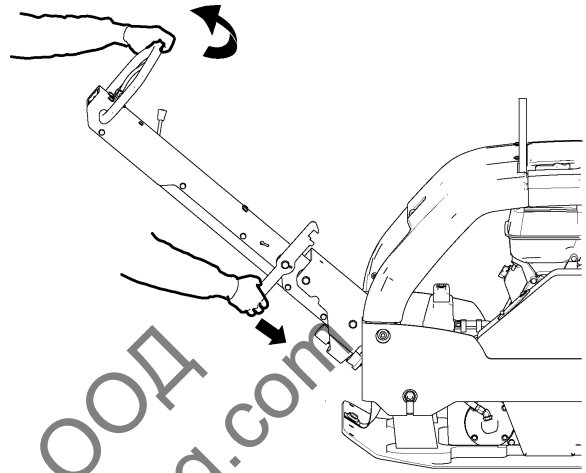


## Работа

### ▲ ОПАСНОСТ Опасност от дръжки

При смяна на положението за заключване дръжката трябва да се държи, защото в противен случай тя може да доведе до наранявания.

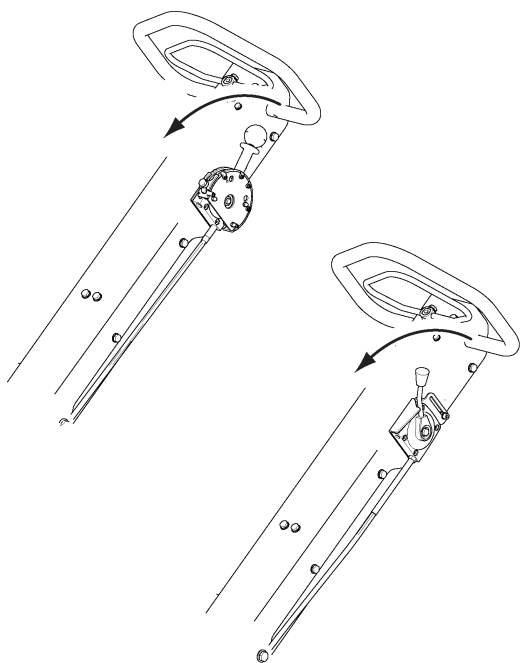
- ▶ Дръжте дръжката.
- ▶ Спускайте дръжката с повишено внимание.



**Указание** По време на изпълнение на работи по уплътняване двигателят трябва винаги да работи на пълна газ.

### Шофиране

Отворете докрай дроселова клапа.



◆ **Работа на преден ход:**

Премествайте лоста за движение на преден и заден ход напред с малки движения.

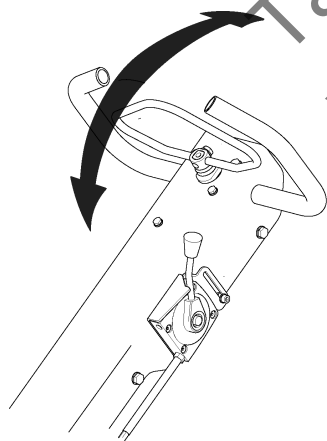
◆ **Работа на заден ход:**

Премествайте лоста за движение на преден и заден ход назад с малки движения.

◆ **Неподвижна машина:**

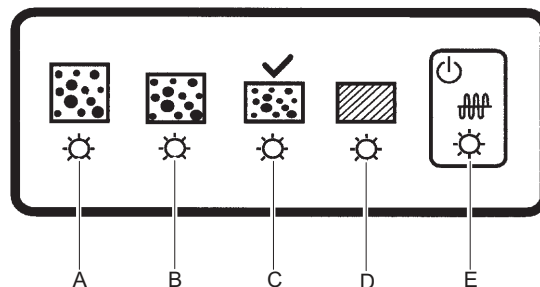
Премествайте лоста за движение на заден ход в обратна посока, докато машината е неподвижна.

*Указание* Посоката на задвижването и скоростта са безстепенно променливи с хидравличния лост.



### Индикатор за уплътняване CI (опция)

*Указание* Работата с постоянна червена индикация (светодиод D) не води до подобряване на уплътняването. Вместо това, тази работа може да бъде вредна за машината.



- A. (Жълт) светодиод показва степен на уплътняване между 0 и 30 %.
- B. (Жълт) светодиод показва степен на уплътняване между 30 и 60 %.
- C. (Зелен) светодиод показва степен на уплътняване между 60 и 90 %.
- D. Индикацията с редуване между светодиоди C (зелен) и D (червен) показва, че се постига максимално уплътняване за машината и повърхността на земния терен.
- (Червен) индикатор указва степен на уплътняване между 90 и 100 %.
- E. (Червен/зелен) индикатор на захранването.

### Експлоатация, пускане

1. Включете ключа за запалването, за да започнете калибриране.
2. Светват всички светодиодни индикатори от A до E.
3. След около 4 секунди светодиоден индикатор E превключва от червено в зелено.
4. Изгасват светодиодни индикатори от A до E.
5. Машината вече е готова за пускане.

### При правене на почивка

- ◆ Спирайте машината по време на почивките.
- ◆ По време на всички почивки трябва да оставяте машината така, че да няма риск за неумишлено стартиране.

## Паркиране, електрическо стартиране

Винаги паркирайте машината върху най-равен земен терен. Преди да я напуснете:

- ◆ Изключете двигателя и извадете ключа за запалването.

## Поддръжка

Регулярната поддръжка е основно изискване за продължителната безопасна и ефективна употреба на машината. Следвайте внимателно инструкциите за поддръжка.

- ◆ Преди да започнете поддръжка на машината я почиствайте, за да се избегне излагането на въздействието на опасни вещества. Вж. „Опасност от прах и пари“.
- ◆ Използвайте само одобрени части. Всякакви повреди или неизправна работа в резултат на използването на неодобрени части не се покриват от гаранцията и отговорността за продукта.
- ◆ При почистване на механични части с разредител, спазвайте съответните регламенти за здраве и безопасност и осигурете достатъчна вентилация.
- ◆ За по-сериозни сервизни работи по машината се свържете с най-близкия упълномощен сервиз.
- ◆ След всяко обслужване, проверете дали нивото на вибрация на машината е нормално. Ако не е се свържете с най-близкият упълномощен сервиз.

### Зареждане на акумулаторната батерия

Използвайте зарядно устройство с регулируемо напрежение (постоянно напрежение). Препоръчва се двустепенно зарядно устройство с постоянно напрежение. Двустепенното зарядно устройство автоматично намалява зарядното напрежение (14,4 V), за да поддържа зареждането (13,3 V), когато батерията е напълно заредена.

### Съхранение на акумулаторната батерия и поддържащо зареждане

Никога не оставяйте машината с изтощена акумулаторна батерия. Една изтощена акумулаторна батерия замръзва при температура около -7 °C (19 °F). Една напълно заредена батерия ще замръзне при -67 °C (-89 °F). Акумулаторна батерия, която не се използва, трябва да бъде напълно заредена, преди да се остави настрана.

Обикновено не се изисква поддържащо зареждане по време на период от 6 до 8 месеца. Ако една акумулаторна батерия не е в употреба в течение на дълъг период от време, тя трябва да бъде напълно заредена, преди да се използва. Препоръчва се поддържащо зареждане няколко пъти по време на сезона (особено през зимата).

## На всеки 10 часа работа (ежедневно)

**Указание** Проверявайте с пълна газ при всяко стартиране на двигателя дали индикаторът на филтъра не указва, че филтърът е задръстен. Изключвайте машината, преди да предприемате каквото и да било поддръжка.

- ◆ Проверявайте машината преди да я стартирате. Проверявайте цялата машина, така че да се открият течове или други дефекти.
- ◆ Проверете земния терен под машината. Течове се откриват по-лесно на земята, отколкото по самата машина.

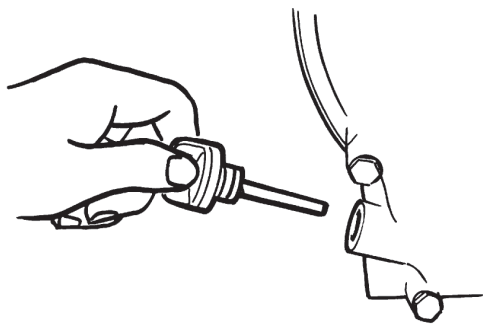
За да се гарантира, че машината остава в рамките на посочените стойности за ниво на вибрации, трябва да бъдат извършвани следните проверки:

Практики за поддръжка:

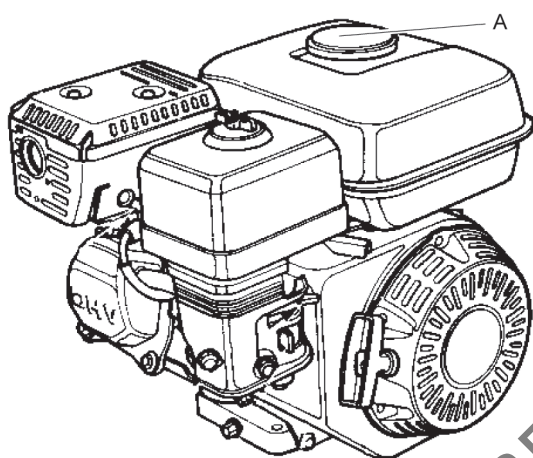
- ◆ Проверете и долейте гориво.
- ◆ Проверете и сменете моторното масло. Вижте ръководството на двигателя за повече информация.
- ◆ Проверете за течове на масло.
- ◆ Проверете вентила за източване на въздушния филтър. Вижте ръководството на двигателя за повече информация.
- ◆ Почистете и поставете отново въздушния филтър.
- ◆ Проверете стегнатостта на всички гайки и болтове.
- ◆ Пазете машината чиста.
- ◆ Проверете и почистете фланците за охлаждане на двигателя. Вижте ръководството на двигателя за повече информация.
- ◆ Проверявайте редовно индикатора на въздушния филтър на двигателя. Вижте ръководството на двигателя за повече информация.
- ◆ Проверявайте дали органите за управление не са повредени или заседнали.

**Проверка на двигателя, Honda**

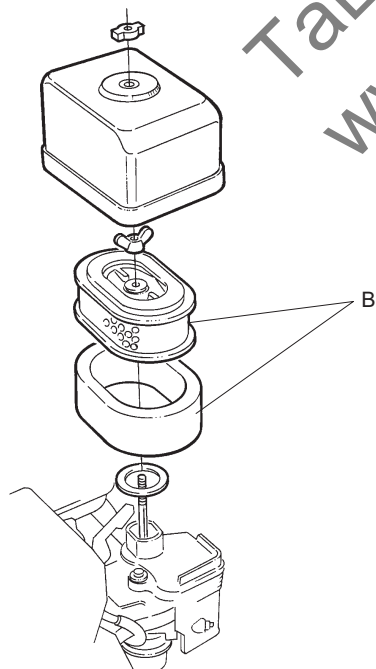
- ◆ Проверка на нивото върху масломерната пръчка.



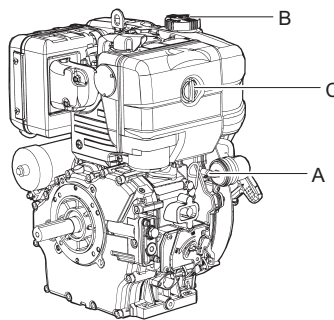
- ◆ Проверете нивото на горивото (A).



- ◆ Проверете двигателя за течове на масло.
- ◆ Почистете и сменете въздушния филтър (B), ако е необходимо.

**Проверка на двигателя, Lombardini**

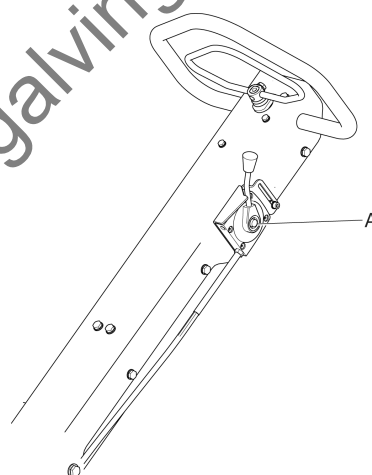
1. Проверете нивото върху масломерната пръчка (A).



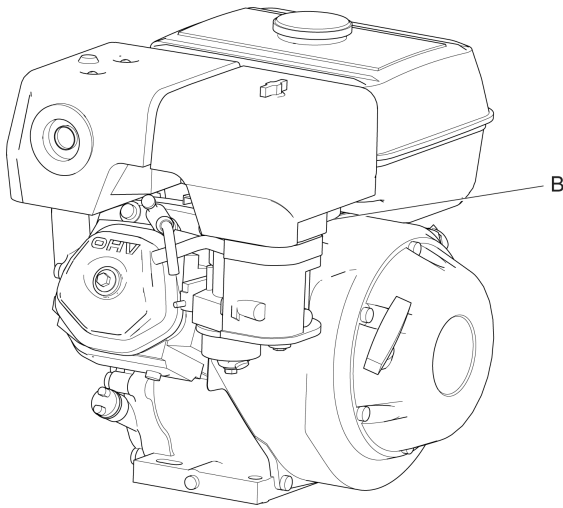
2. Проверете нивото на горивото (B).
3. Проверете двигателя за течове на масло.
4. Почистете и сменете въздушния филтър (C), ако е необходимо.

**Проверка на органите за управление, Honda**

1. Проверете дали ръчната газ (A) не е повредена или заседнала.

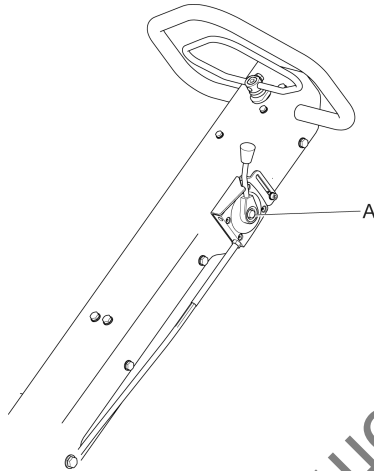


2. Смажете лостовете (A, B), ако е необходимо.

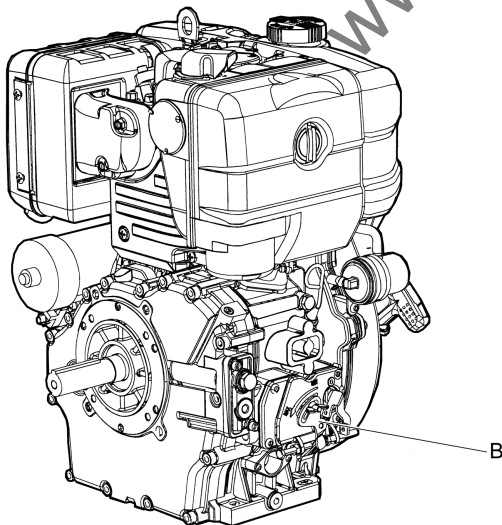


### Проверка на органите за управление, Lombardini

1. Проверете дали ръчната газ (A) не е повредена или заседнала.

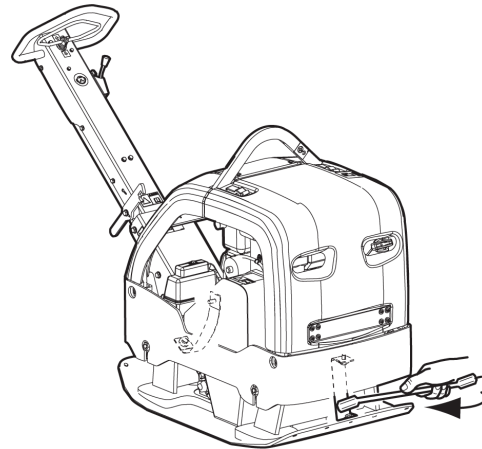


2. Смажете лостове (A, B), ако е необходимо.



### Проверка на осигурителните ремъци

- ◆ Проверете осигурителните ремъци на предната и задната част на машината. Сменете ги, ако са повредени.



- ◆ Проверете болтовете и гайките на осигурителните ремъци и ги затегнете или сменете, ако е необходимо.

### Почистване на машината

Не пръскайте вода директно върху електрическите компоненти или арматурното табло.

Поставяйте найлонова торбичка върху капачката на резервоара и я закрепвайте с гумена лента. (Това ще попречи на проникването на вода във вентилационния отвор на капачката. В противен случай това може да доведе до смущения в работата, като например запушени филтри.)

**Указание** Никога не насочвайте струя вода директно в капачката на резервоара за гориво. Това е особено важно, когато се използва уред за почистване с високо налягане.

### След първите 20 часа работа

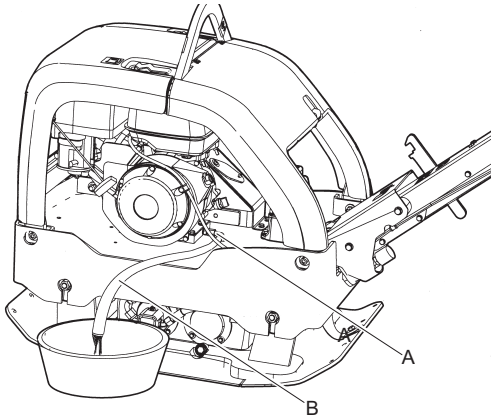
Практики за поддръжка:

- ◆ Сменете моторното масло. Вижте ръководството на двигателя за повече информация.
- ◆ Почистете и монтирайте отново въздушния филтър.
- ◆ Проверете оборотите на двигателя.
- ◆ Проверете и регулирайте луфта на клапаните. Вижте ръководството на двигателя за повече информация.

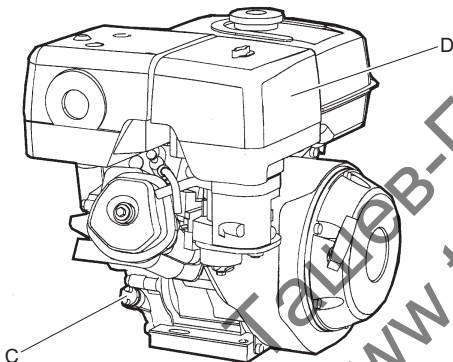
### Смяна на моторното масло и въздушния филтър, Honda

Източвайте моторното масло само когато двигателят е топъл.

1. Развийте пробката (A) за източване на маслото и източете всичкото масло. Използвайте маркуч за източване (B).
2. Поставете и затегнете пробката (A) за източване.



3. Отвинтете и сменете въздушния филтър (D).



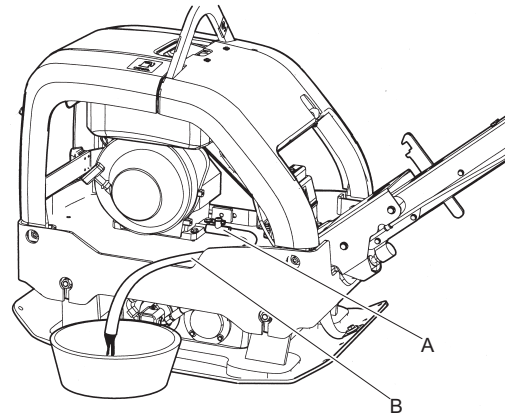
4. Напълнете двигателя с моторно масло до маркировката (C) за максимално ниво на масломерната пръчка.

Вижте ръководството на двигателя за повече информация.

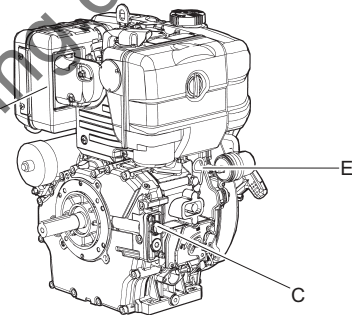
### Смяна на моторното масло и филтъра, Lombardini

Източвайте моторното масло само когато двигателят е топъл.

1. Отворете вентила за източване (A) и източете маслото в съд с помощта на маркуч за източване (B).
2. Затворете вентила (A) на пробката за източване на маслото.



3. Отвинтете и поставете отново масления филтър (C) и въздушния филтър (D).



4. Напълнете двигателя с моторно масло съгласно спецификациите до максимално ниво на масломерната пръчка (E).

Вижте ръководството на двигателя за повече информация

## На всеки 100 часа работа

Практики за поддръжка:

- ◆ Сменете моторното масло. Вижте ръководството на двигателя за повече информация.
- ◆ Проверете и почистете свещта. Вижте ръководството на двигателя за повече информация.
- ◆ Проверете амортизьорите.
- ◆ Проверете въздушния филтър.

- ◆ Проверете оборотите на двигателя. Вижте ръководството на двигателя за повече информация.
- ◆ Проверете V-образния ремък. Отнася се за задвижвани с ремъци машини.
- ◆ Почистете кранчето за гориво на карбуратора. Вижте ръководството на двигателя за повече информация.
- ◆ Почистете искроуловителя на шумозаглушителя. Вижте ръководството на двигателя за повече информация.

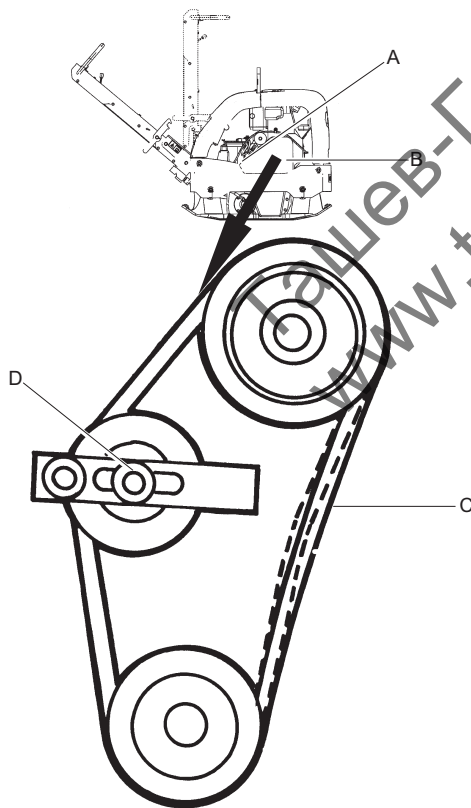
### ▲ ВНИМАНИЕ Покрийте V-образния ремък

Работата с машината без предпазен капак върху V-образния ремък може да доведе до улавяне или повреда на машината, които могат да причинят нараняване.

- ▶ Никога не работете с машината без предпазен капак върху V-образния ремък.
- ▶ Спирайте двигателя, преди да свалите предпазния капак.

### Проверка на V-образния ремък

1. Проверете обтягането на V-образния ремък (C) през отвора (A) на предпазния капак.



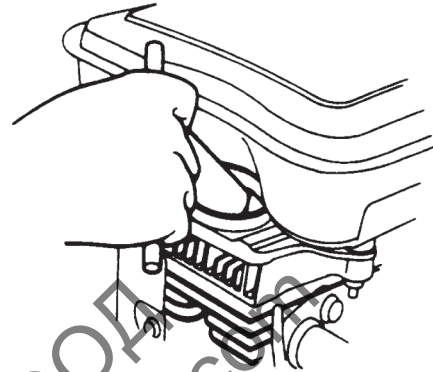
2. За да регулирате V-образния ремък, се свържете с упълномощен сервизен персонал.

Ако V-образният ремък се нуждае от регулиране, направете следното:

3. Свалете предпазния капак (B).
4. Отвинтете винта (D) за обтягане на V-образния ремък, натиснете го назад и затегнете отново винта (D) на обтегача.
5. Поставете отново предпазния капак (B).

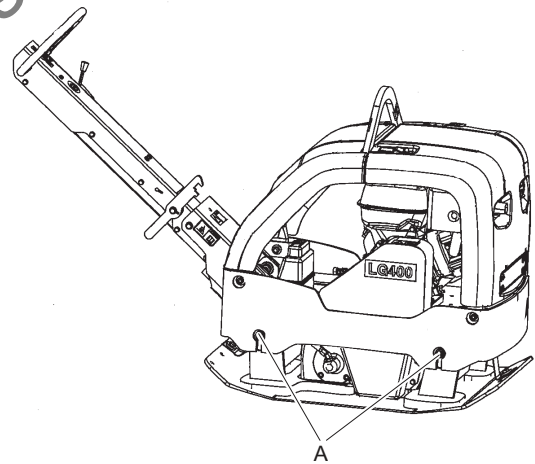
### Проверка на запалителната свещ, Honda

- ◆ Проверете, почистете и сменете свещта.



### Проверка на амортизьорите

1. Проверете всички амортизьори (A) за лукнатини, или дали са изпуснали. Има по два амортизьора (A) от всяка страна на машината.



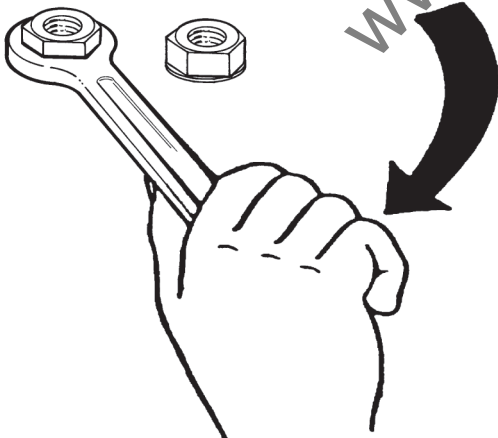
2. Сменете амортизьорите (A), ако са повредени.

## На всеки 250 часа работа (всеки месец)

Практики за поддръжка:

- ◆ Почистете и монтирайте отново въздушния филтър. Вижте ръководството на двигателя за повече информация.
- ◆ Проверете помпата за впръскване. Вижте ръководството на двигателя за повече информация.
- ◆ Проверете горивния инжектор. Вижте ръководството на двигателя за повече информация.
- ◆ Проверете и регулирайте луфта на клапаните на двигателя. Вижте ръководството на двигателя за повече информация.
- ◆ Почистете резервоара за гориво и горивния филтър. Вижте ръководството на двигателя за повече информация.
- ◆ Сменете моторното масло. Вижте ръководството на двигателя за повече информация.
- ◆ Почистете фланците за охлаждане на двигателя.
- ◆ Почистете изпускателната тръба на двигателя. Вижте ръководството на двигателя за повече информация.
- ◆ Проверете и затегнете винтовете и гайките.
- ◆ Смажете органите за управление и връзките.
- ◆ Проверете всички гумени елементи.
- ◆ Проверете полюсните изводи на акумулаторната батерия.
- ◆ Проверете хидравличната течност.

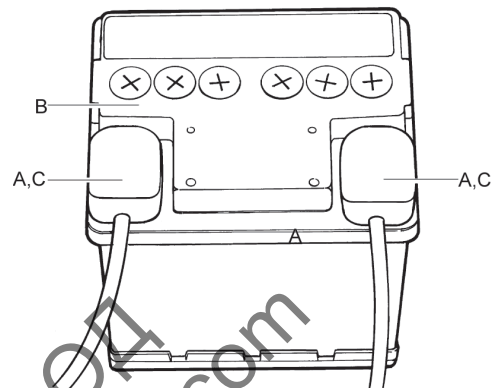
### Проверяване на болтовите връзки



Проверете и ако е необходимо затегнете винтовете и гайките.

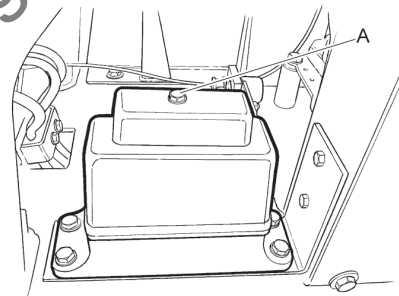
### Проверка на акумулаторната батерия

1. Откачете кабелите (A) на акумулаторната батерия.
2. Проверете дали акумулаторната батерия (B) не е повредена.
3. Почистете полюсните изводи (C) на акумулаторната батерия.
4. Свържете отново кабелите (A) на акумулаторната батерия.



### Хидравлична система, проверка на нивото на хидравличното масло

1. Проверете нивото на хидравличното масло с помощта на масломерната пръчка (A).



2. Напълнете с хидравлично масло, ако е необходимо, вж. глава „Хидравлична система, смяна на хидравличното масло“.

### На всеки 500 часа на работа (ежегодно)

Практики за поддръжка:



- ◆ Регулирайте луфта на смукателните и изпускателните клапани. Вижте ръководството на двигателя за повече информация.
- ◆ Почистете и проверете горивния филтър и резервоара за гориво. Вижте ръководството на двигателя за повече информация.
- ◆ Сменете въздушния филтър.
- ◆ Сменете маслото в ексцентриковия елемент.
- ◆ Почистете фланците за охлаждане на двигателя. Вижте ръководството на двигателя за повече информация.
- ◆ Сменете маслото в двигателя. Вижте ръководството на двигателя за повече информация.

*Отнася се за машини с бензинови двигатели.*

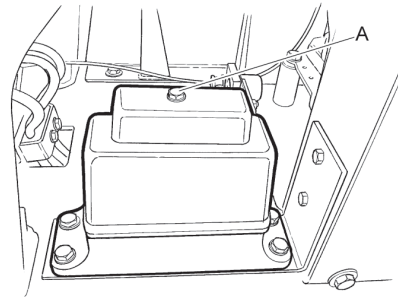
- ◆ Почистете и регулирайте карбуратора. Вижте ръководството на двигателя за повече информация.

*Отнася се за машини с дизелови двигатели:*

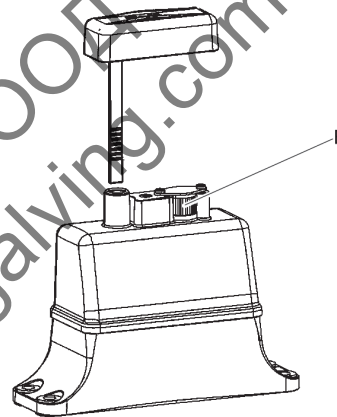
- ◆ Проверете помпата за впръскване на гориво. Вижте ръководството на двигателя за повече информация.
- ◆ Проверете дюзата за впръскване на гориво. Вижте ръководството на двигателя за повече информация.
- ◆ Източете водата от горивната система. Вижте ръководството на двигателя за повече информация.
- ◆ Сменете горивния филтър. Вижте ръководството на двигателя за повече информация.
- ◆ Сменете масления филтър. Вижте ръководството на двигателя за повече информация.

### Хидравлична система, смяна на хидравличното масло

1. Извадете масломерната пръчка (А).



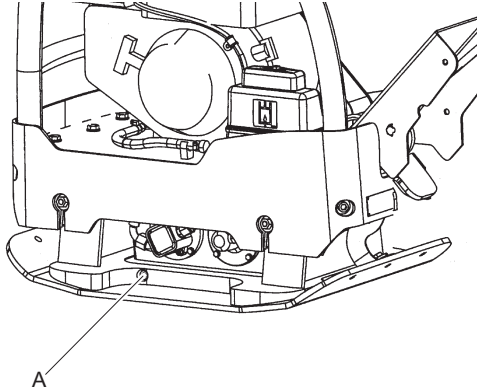
2. Използвайте смукателна тръба за масло, за да изпразните хидравличното масло от резервоара.
3. Почистете отвора на резервоара и филтъра (В) на отдушника.



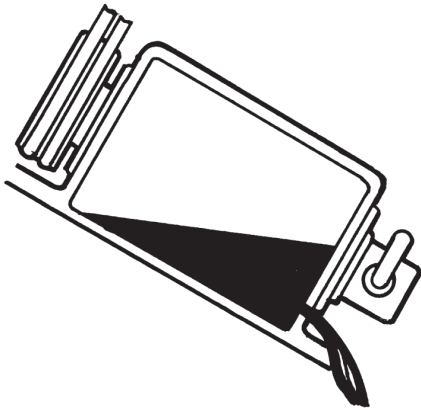
4. Напълнете с ново хидравлично масло.
5. Поставете отново масломерната пръчка (А).

### Смяна на маслото в ексцентриковия елемент

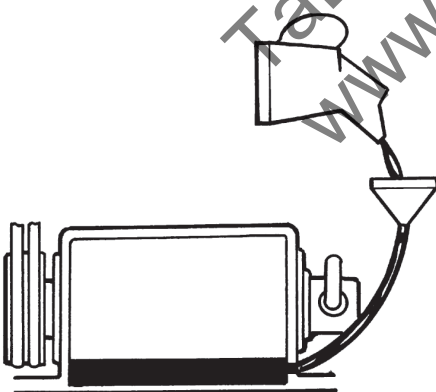
1. Източете маслото от ексцентриковия елемент чрез отвинтване на пробката за пълнене (А).



2. Наклонете машината.



3. Почистете уплътнителните повърхности.
4. Нивелирайте машината и напълнете с масло.



5. Завинтете пробката за пълнене.

### Изхвърляне

Една употребявана машина трябва да бъде третирана и да се изхвърля по такъв начин, че възможно най-голяма част от материала да може да бъде рециклирана и всяко отрицателно въздействие върху околната среда да се запазва възможно най-ниско и в съответствие с местните ограничения.

Преди да се депонира една задвижвана с гориво машина, тя трябва да бъде изпразнена и почистена от всички масла и горива. С останалите масло и гориво трябва да се борави по начин, който не оказва неблагоприятно въздействие върху околната среда.

Винаги изпращайте употребяваните филтри и източените останки от масло и гориво за екологично правилно изхвърляне.

### Съхранение

- ♦ Изпразнете резервоара преди съхраняване на машината.

Почиствайте машината.

Почистете въздушния филтър.

Внимателно издърпайте пусковата ръкохватка, докато се появи леко съпротивление.

Избършете всякакви масло и прах, които са се натрупали по гумените части.

- ♦ Покрийте машината и я съхранявайте в суха и без прах зона.

## Технически данни

### Данни на машината

| LG 400 Lombardini                         | Honda  | Lombardini   |
|---|--|--|
| <b>Двигател</b>                           |  |  |
| Тип                                       | Honda GX 390, 4-тактов двигател, ръчно стартиране. | Lombardini 15 LD440, 4-тактов  |
| Мощност, кВт (к.с.)                       | 7,7 (10,5)   | 6,4 (8,7)  |
| Номинални обороти, об/мин                 | 3 100  | 3 100  |
| <b>Работни показатели</b>                 |  |  |
| Работна скорост, м/мин (фута/мин)         | 25 (82)  | 25 (82)  |
| Максимален наклон, °                      | 20   | 20   |
| <b>Данни за уплътняване</b>               |  |  |
| Честота на вибрациите, Хц (об/мин)        | 60 (3 600)   | 60 (3 600)   |
| Центробежна сила, кН (фнт.ф.)             | 52 (11 690)  | 52 (11 690)  |
| Амплитуда, мм (инча)                      | 1,8 (0,07)   | 1,8 (0,07)   |
| <b>Вместимости за течности</b>            |  |  |
| Горивен резервоар, литра (кварти)         | 6,1 (6,4)  | 5,0 (5,3)  |
| Картер, литра (кварти)                    | 1,1 (1,16)   | 1,5 (1,59)   |
| Хидравлично масло, литра (кварти)         | 1,0 (1,06)   | 1,0 (1,06)   |
| Ексцентриков елемент, литра (кварти)      | 0,75 (0,79)  | 0,75 (0,79)  |
| Разход на гориво в литра/час (кварти/час) | -  | 1,7 (1,80)   |
| <b>Греси</b>                              |  |  |
| Моторно масло                             | Shell Rimula R4 L 15W-40                           | Shell Rimula R4 L 15W-40   |
| Масло за ексцентриковия елемент           | Shell Rimula R4 L 15W-40                           | Shell Rimula R4 L 15W-40   |
| Хидравлична течност                       | Shell Tellus S3 V32                                | Shell Tellus S3 V32  |
| Биологична хидравлична течност            | Shell Naturelle HF-E32                             | Shell Naturelle HF-E32   |
| Гориво                                    | Използвайте обикновена марка бензин                | Използвайте дизелово гориво, което е в съответствие с EN590 или DIN41601 |
| <b>Електрическа система</b>               |  |  |
| Тип акумулаторна батерия                  |  | Оловно-кисела акумулаторна батерия                                       |
| Напрежение на акумулаторната батерия      | -  | 12 В/50 Ач   |
| <b>Тегла</b>                              |  |  |
| Нетно тегло, кг (фнт)                     | 396 (873,1)  | 434 (956,8)  |
| Работно тегло по EN500, кг (фнт)          | 398 (877,5)  | 436 (956,8)  |

### Изложение на декларацията за шум и вибрации

Гарантирано ниво на акустична мощност **L<sub>w</sub>** съгласно EN ISO 3744 в съответствие с Директива 2000/14/ЕО.

Ниво на звуково налягане **L<sub>p</sub>** съгласно EN ISO 11201, EN 500-4:2011.

Стойност на вибрациите, определена съгласно EN 500-4:2011. Вижте таблица „Данни за шум и вибрации“ за стойностите и др.

Тези декларираны стойности са получени от лабораторни типови изпитвания в съответствие с посочената директива или стандарти и са подходящи за сравнение с декларираните стойности на други машини за изпитване в съответствие с тази директива или стандарти. Тези декларираны стойности не са подходящи за използване при оценки на риска и стойностите, измерени в индивидуалните работни места, може да бъдат по-високи. Действителните стойности на експозиция и рискът от увреждане, изпитвани от един потребител, са уникални и зависят от начина, по който работят потребителите, в какъв материал се използва машината, както и от времето на експозиция и физическото състояние на потребителя и състоянието на машината.

Ние, Construction Tools EOOD, не можем да бъдем подвеждани под отговорност за последствията от използването на декларираните стойности, а не на стойностите, отразяващи действителната експозиция при индивидуална оценка на риска в ситуация на работното място, върху която нямаме контрол.

Тази машина може да доведе до синдром на вибрации, предавани на системата ръка-рамо, ако нейната употреба не се управлява адекватно. Ръководство на ЕС за управление на вибрациите, предавани на системата ръка-рамо, може да бъде намерено на адрес <http://www.humanvibration.com/humanvibration/EU/VIBGUIDE.html>

Препоръчваме програмата за здравно наблюдение за откриване на ранни симптоми, които могат да свързани с излагането на въздействие на вибрации, така че процедурите за управление да могат да бъдат променени, за да се помогне за предотвратяване на бъдещо увреждане.

## Данни за шум и вибрации

| Тип               | Шум                        |  |                                       | Вибрации                       |                                  |
|-------------------|----------------------------|--|---------------------------------------|--------------------------------|----------------------------------|
|                   | Декларираните стойности    |  |                                       | Декларираните стойности        |                                  |
|                   | Звуково налягане           | Звукова мощност                          |                                       | Стойности за трите оси         |                                  |
|                   | EN ISO 11201               | 2000/14/EC                               |                                       | EN500-4:2011                   |                                  |
|                   | Lp<br>в ухото на оператора | Lw<br>гарантирани<br>дБ(А) спрямо<br>1рW | Lw<br>измерени<br>дБ(А)<br>спрямо 1рW | м/сек <sup>2</sup><br>стойност | разрешени<br>работни<br>часа/ден |
| LG 400 Honda      | 95                         | 108                                      | 106                                   | 2.5                            | 8                                |
| LG 400 Lombardini | 93                         | 108                                      | 107                                   | 2.1                            | 8                                |

Разрешените работни часове на ден се изчисляват по стойността за действия от 2,5 м/сек<sup>2</sup> съгласно 2002/44/ЕО.

## Неопределености, стойност на звука

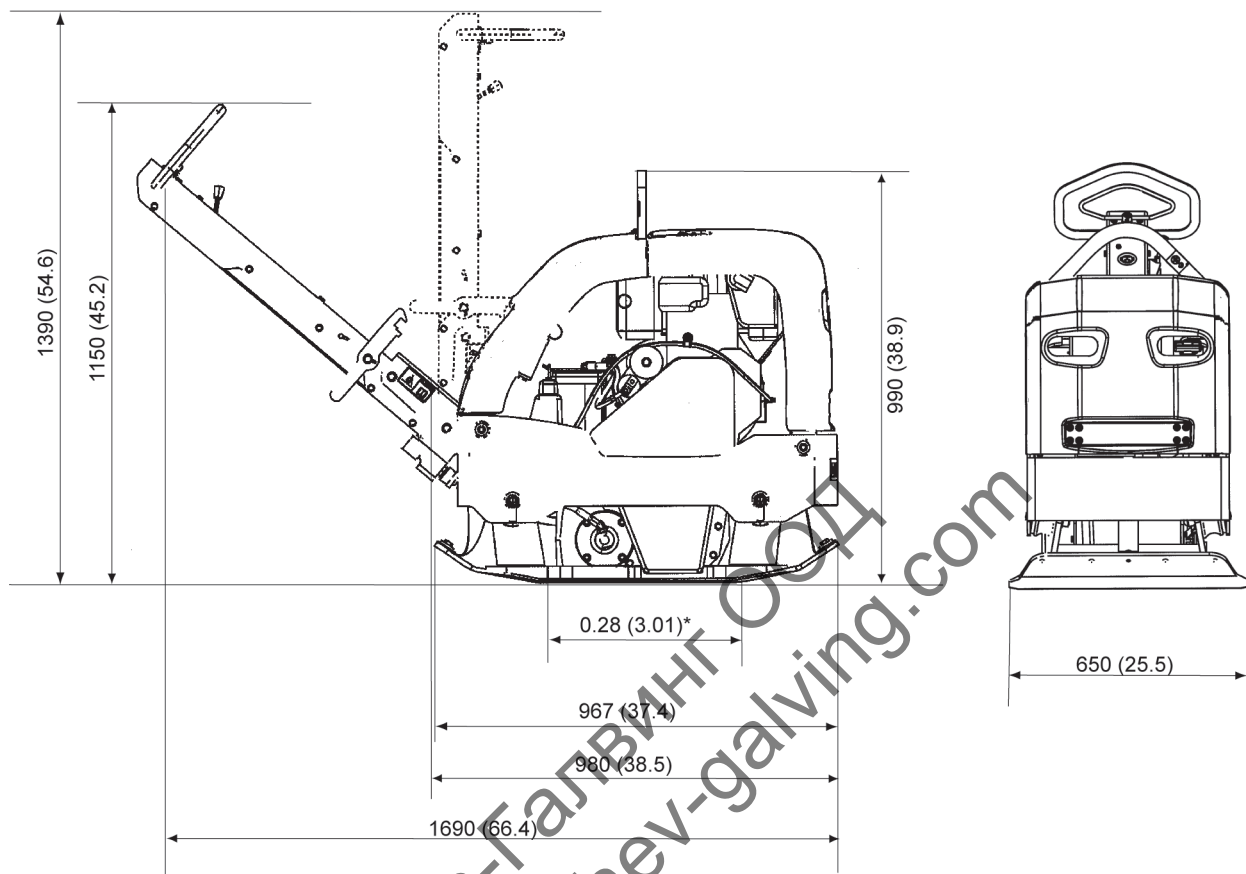
| Тип               | Неопределености, стойност на звука |                       |
|-------------------|------------------------------------|-----------------------|
|                   | K <sub>wa</sub> дБ(А)              | K <sub>pa</sub> дБ(А) |
| LG 400 Honda      | 1,5-2,5                            | 2,5-3,0               |
| LG 400 Lombardini | 1,5-2,5                            | 2,5-3,0               |

Коефициент на неопределеност за настилка от чакъл.

## Размери

мм (инча)

\*Зона на контакт, м<sup>2</sup> (кв. фута).



# Декларация за съответствие на ЕО

## Декларация на ЕО за съответствие (Директива на ЕО 2006/42/ЕО)

Ние, Construction Tools EOOD, декларираме, че изброените по-долу машини са в съответствие с разпоредбите на Директиви 2006/42/ЕО (Директива за машините) и 2000/14/ЕО (Директива за шума) и хармонизираните стандарти, посочени по-долу.

| Машини            | Гарантирано ниво на звукова мощност [дБ(А)] | Измерено ниво на звукова мощност [дБ(А)] |
|-------------------|---|--|
| LG 400 Honda      | 108   | 106                                      |
| LG 400 Lombardini | 108   | 107                                      |

Приложени са следните хармонизирани стандарти:

- ◆ EN500-1:2006+A1:2009
- ◆ EN500-4:2011

Приложени са следните други стандарти:

- ◆ 2000/14/ЕС, appendix VIII
- ◆ 2004/14/ЕС

Нотифициран орган за директива:

Lloyds Register Quality Assurance, NoBo no.0088  
 Göteborgsvägen 4  
 433 02 Sävedalen  
 Sweden

Упълномощен представител за техническата документация:

Emil Alexandrov  
 Construction Tools EOOD  
 7000 Rousse  
 Bulgaria

Генерален Директор:

Nick Evans

Производител:

Construction Tools EOOD  
 7000 Rousse  
 Bulgaria

Място и дата:

Rousse, 2015-01-21

Ташев-Галвинг ООД  
[www.tashev-galving.com](http://www.tashev-galving.com)

Ташев-Галвинг ООД  
[www.tashev-galving.com](http://www.tashev-galving.com)



Ташев-Галвинг ООД  
[www.tashev-galving.com](http://www.tashev-galving.com)

Неправомерното използване и копиране на съдържанието, дори и под формата на извлечение, е забранено. Това важи особено за стокови марки, обозначение на модели, номера на части и чертежи.

© 2015 Construction Tools EOOD | No. 9800 1109 16a | 2015-02-19

**Atlas Copco**

[www.atlascopco.com](http://www.atlascopco.com)